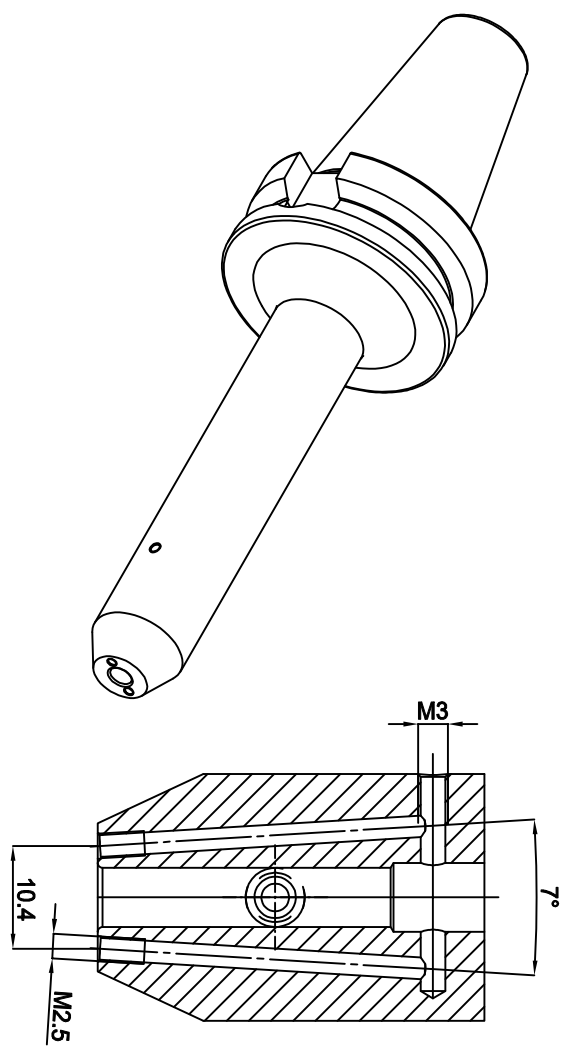


A-A (2:1)



WSW TOOLS

| | | | | | | |
|----------|------------|-----------|------------------|---------|--------------|---|
| Zeichner | | Material | 18hincS (1.7131) | A4 | Oberfläche | - |
| geprüft | | Maße | - | | gehärtet | - |
| best. | | gew. Brüt | - | Maßstab | Härteprobe | - |
| Datum | 15.02.2020 | gewuchtet | - | 1:1 | Sanstrahlung | - |

Artikelnr. **W139392** MAS403 BT40 AD Ø6-160 KKB
 Fäseeraufnahme
 Artikel Nr. **27.BT4006WL160.KKB**