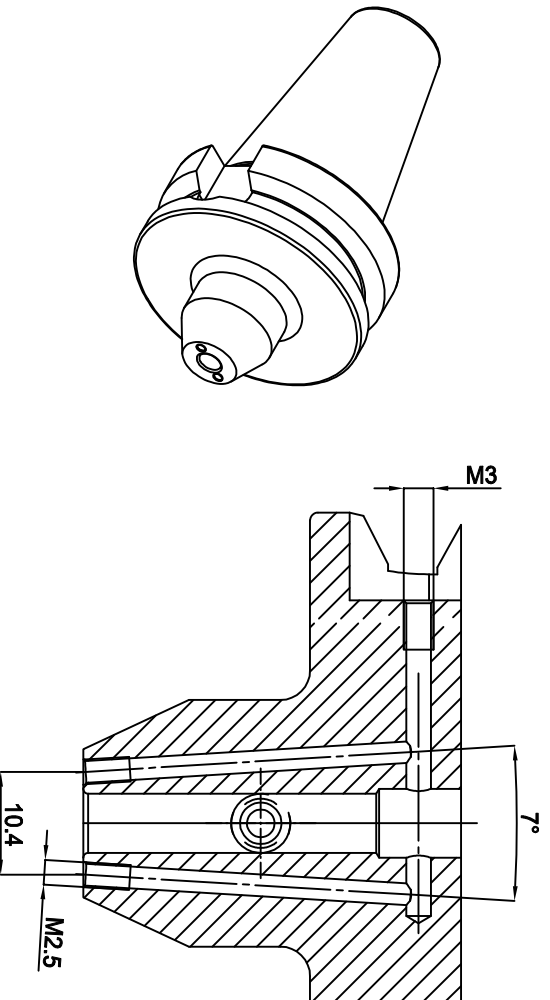


A-A (2:1)



WSW TOOLS

Zeichner	Material	18hinc05 (1.7131)	A4	Oberfläche	-
geprüft	Maße	-	getriebe	gehärtet	-
best.	gew./Brut	-	Maßstab	Härteprobe	-
Datum	gewuchtet	-	1:1	Sanstrahlung	-
W139402	Artikel-Nr.	MAS403 BT40 AD Ø6-50 KKB	Fäseraufnahme		Artikel-Nr.
					27.BT4006WL50.KKB