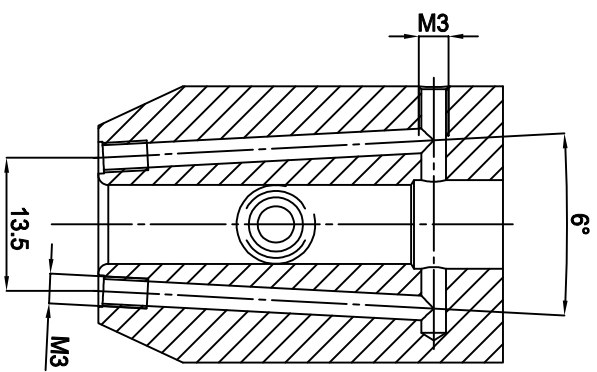
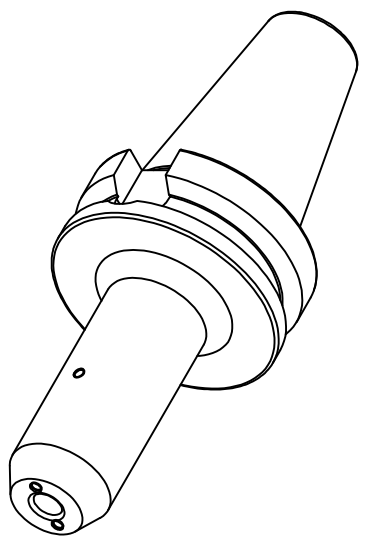


A-A (2:1)



WSW TOOLS

Zeichner		Material	18hmcS (1.7131)	A4	Oberfläche	-
geprüft		Maße	-	⊕	gehärtet	-
best.		gew. Brut	-	Maßstab	Härteprobe	-
Datum	15.02.2020	gewuchtet	-	1:1	Sanstrahlung	-

W/139408 MAS403 BT40 AD Ø8-100 KKB Artikel-Nr. 27.BT4008WL100.KKB
Fräseraufnahme