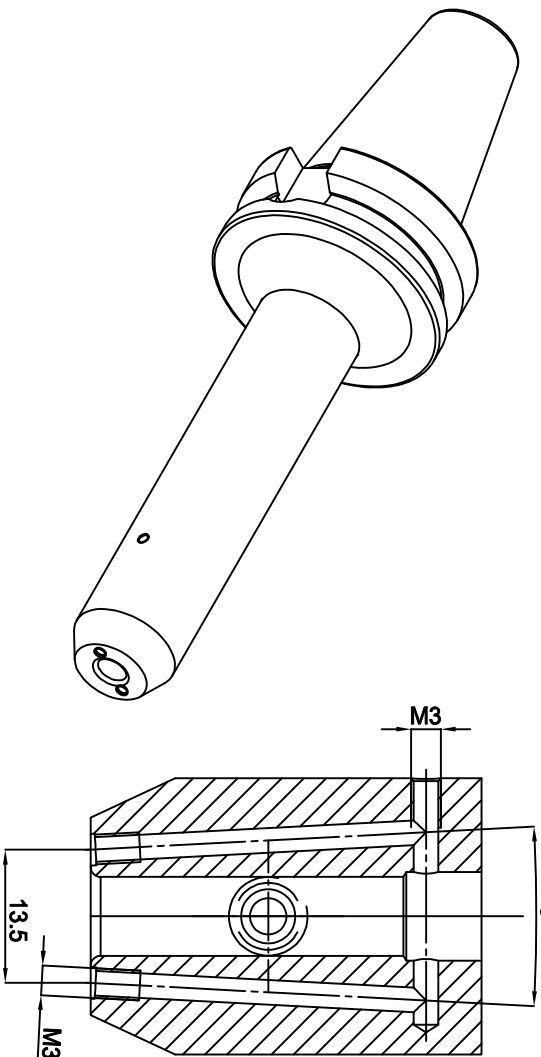


A-A (2:1)



**MSW TOOLS**

Zeichner		Material	18hInCo5 (1.7131)	A4	Oberfläche	-
geprüft		Maße	-		gehärtet	-
best.		gew. Brutt	-	Maßstab	Härteprobe	-
Datum	15.02.2020	gewuchtet	-	1:1	Sanstrahlung	-
Artikel-Nr.	W139416	Artikel-Nr.	MAS403 BT40 AD Ø8-160 KKB	Artikel-Nr.	27.BT4008WL 160.KKB	
			Fäseraufnahme			