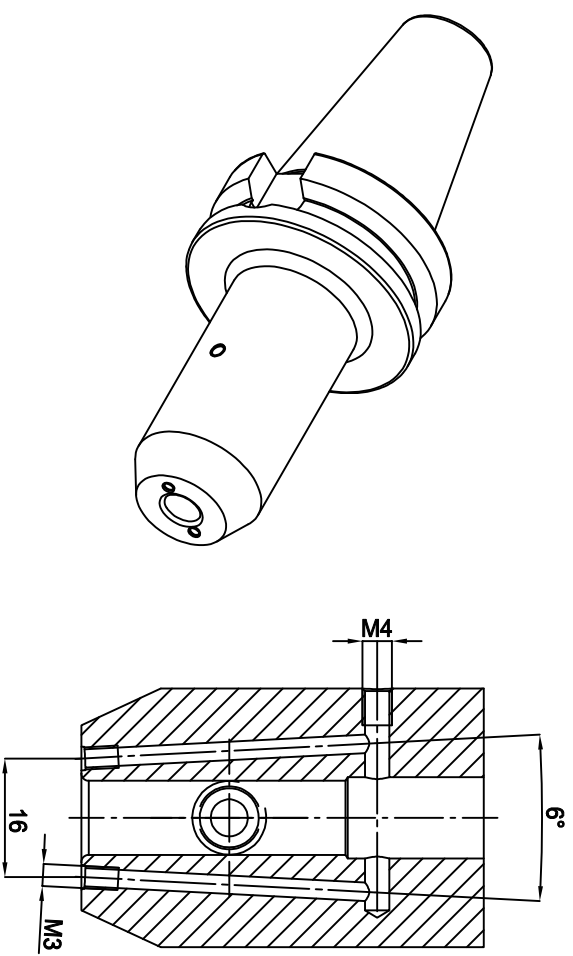


A-A (2:1)



**WSW TOOLS**

Zeichner		Material	18hmcS (1.7131)	A4	Oberfläche	-
geprüft		Maße	-	getrieht	gehärtet	-
best.		gew. Brut	-	Maßstab	Härteprobe	-
Datum	15.02.2020	gewuchtet	-	1:1	Sanstrahlung	-
Artikel-Nr.	W139432	Artikel-Nr.	MAS403 BT40 AD Ø10-100 KKB	Artikel-Nr.	27.BT4010WL100.KKB	
Fäseraufnahme						