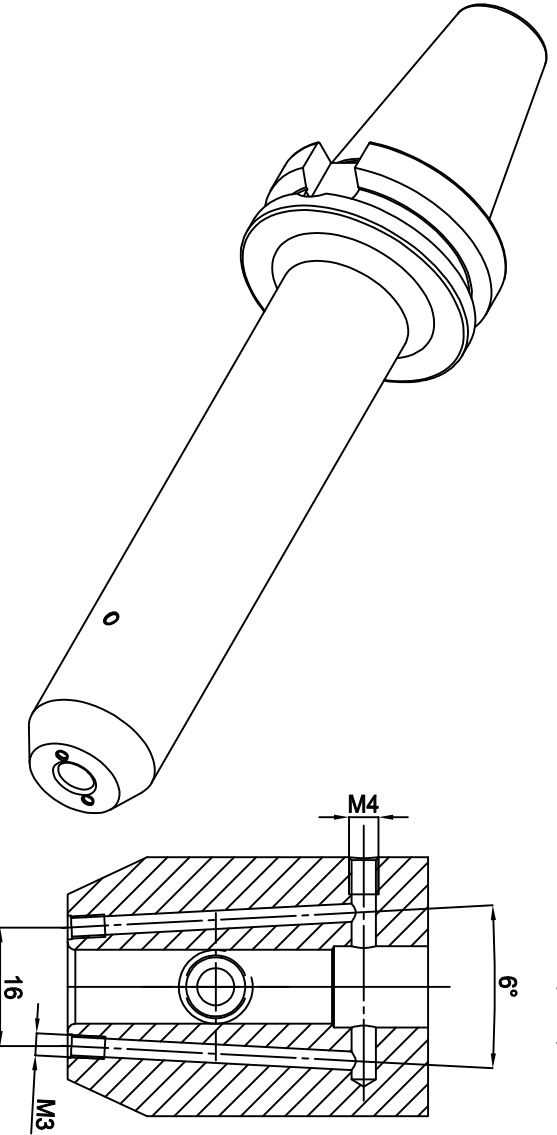


A-A (1:5:1)



**WSW TOOLS**

Zeichner		Material	18hincS (1.7131)	A4	Oberfläche	-
geprüft		Maße	-	gehärtet	gehärtet	-
best.		gew./Brut	-	Maßstab	Härteprobe	-
Datum	15.02.2020	gewuchtet	-	1:1	Sanstrahlung	-
Artikel-Nr.	W139444	Artikel-Nr.	MAS403 BT40 AD Ø10-200 KKB	Artikel-Nr.	27.BT4010WL200.KKB	
			Fäseraufnahme			