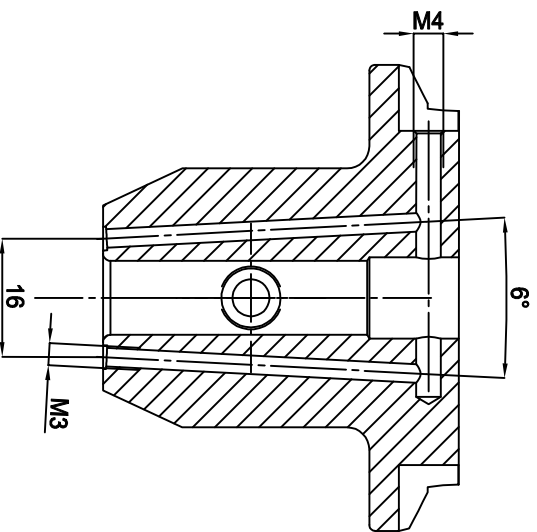
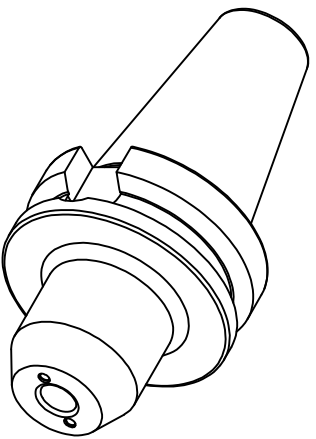
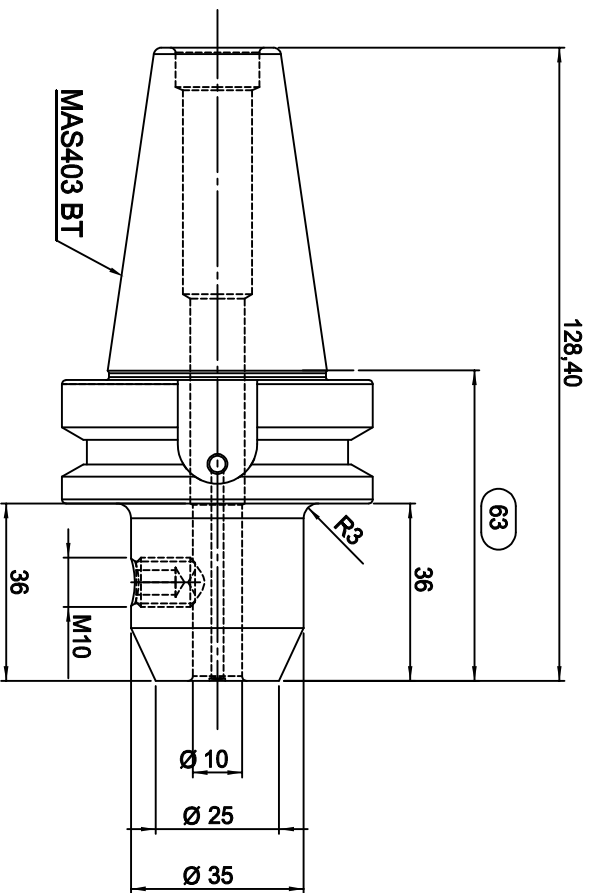


A-A (1:5:1)



MSW TOOLS

Zeichner		Material	18hnc5 (1.7131)	A4	Oberfläche	-
geprüft		Maße	-		gehärtet	-
best.		gew./Brut	-	Maßstab	Härteprobe	-
Datum	15.02.2020	gewuchtet	-	1:1	Sanstrahlung	-
Artikel-Nr.	W139450	Artikel-Nr.	MAS403 BT40 AD Ø10-63 KKB	Artikel-Nr.	27.BT4010WL63.KKB	
			Fräseraufnahme			