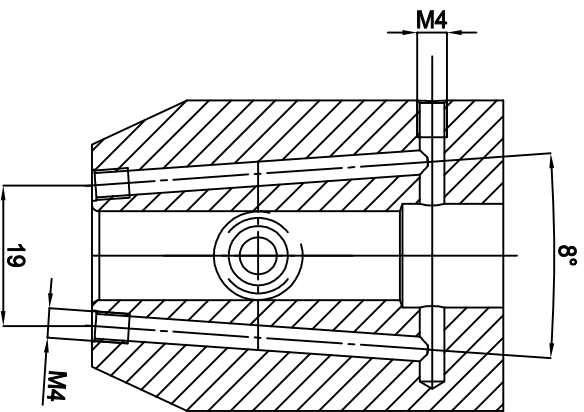
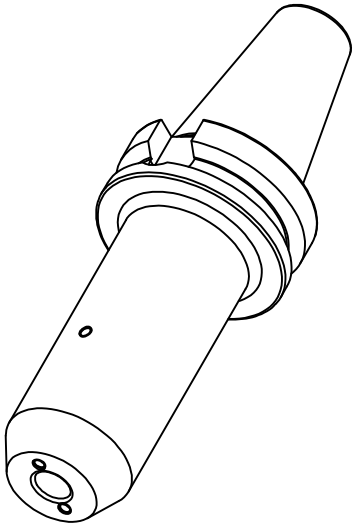


A-A (1.5:1)



WSW TOOLS

Zeichner		Material	18hinc5 (1.7131)	A4	Oberfläche	-
geprüft		Maße	-	⊕	gehärtet	-
best.		gew. Brut	-	Maßstab	Härteprobe	-
Datum	07.02.2020	gewuchtet	-	1:1	Sanstrahlung	-

Artik.Nr. **W139460** **MAS403 BT40 AD Ø12-130 KKB** **27 BT4012WL130.KKB**
 Fäseraufnahme