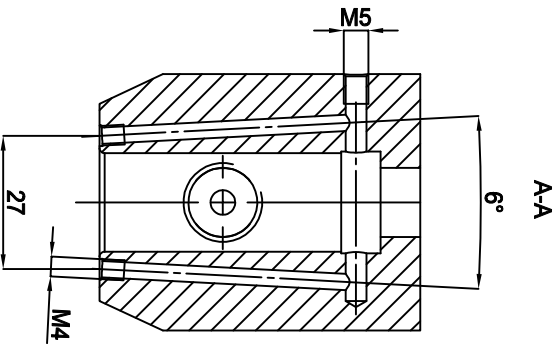
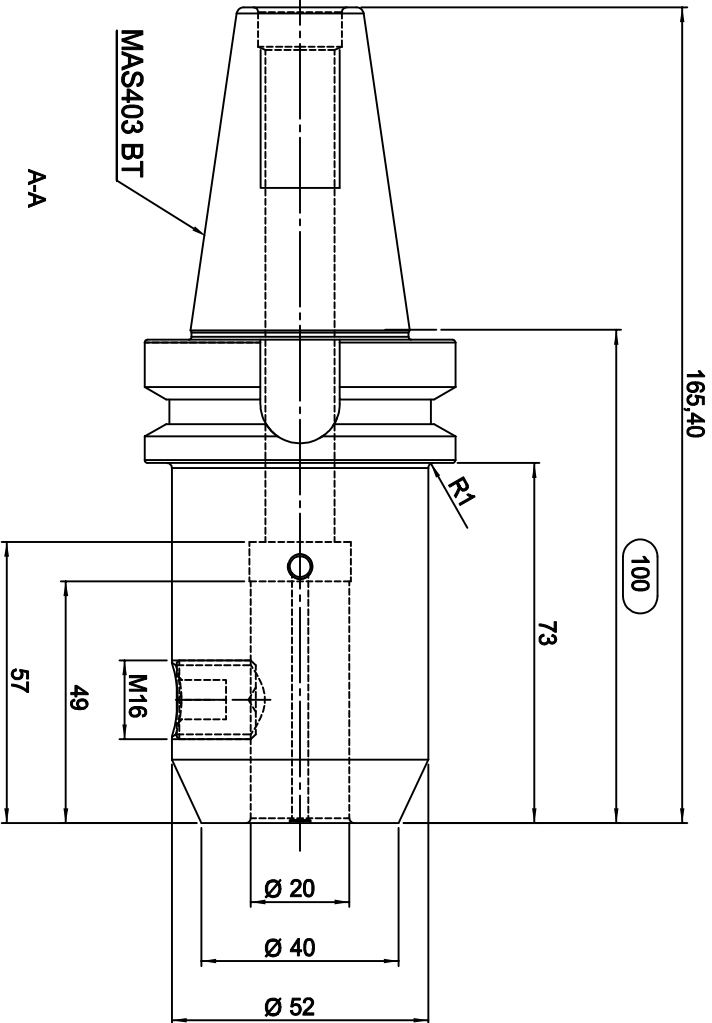


MAS403 BT



WSV TOOLS

Zeichner		Material	18AlNiCo5 (1.7131)	A4	Oberfläche	-
geprüft		Maße	-	⊕	gehärtet	-
best.		gew. Brut	-	Maßstab	Härteprobe	-
Datum	31.01.2020	gewuchtet	-	1:1	Sanstrahlung	-
Artikelnr.	W139553	Artikelnr.	MAS403 BT 40 AD Ø20-100 KKB	Artikelnr.	27.BT4020WL100.KKB	
			Fräseraufnahme			