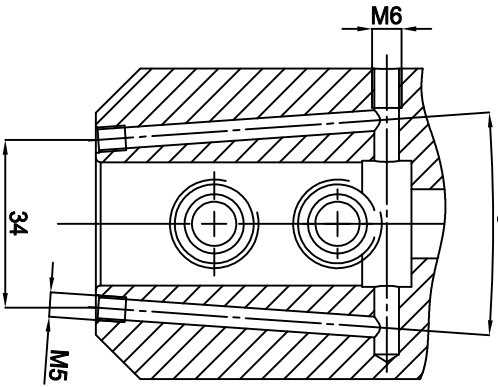
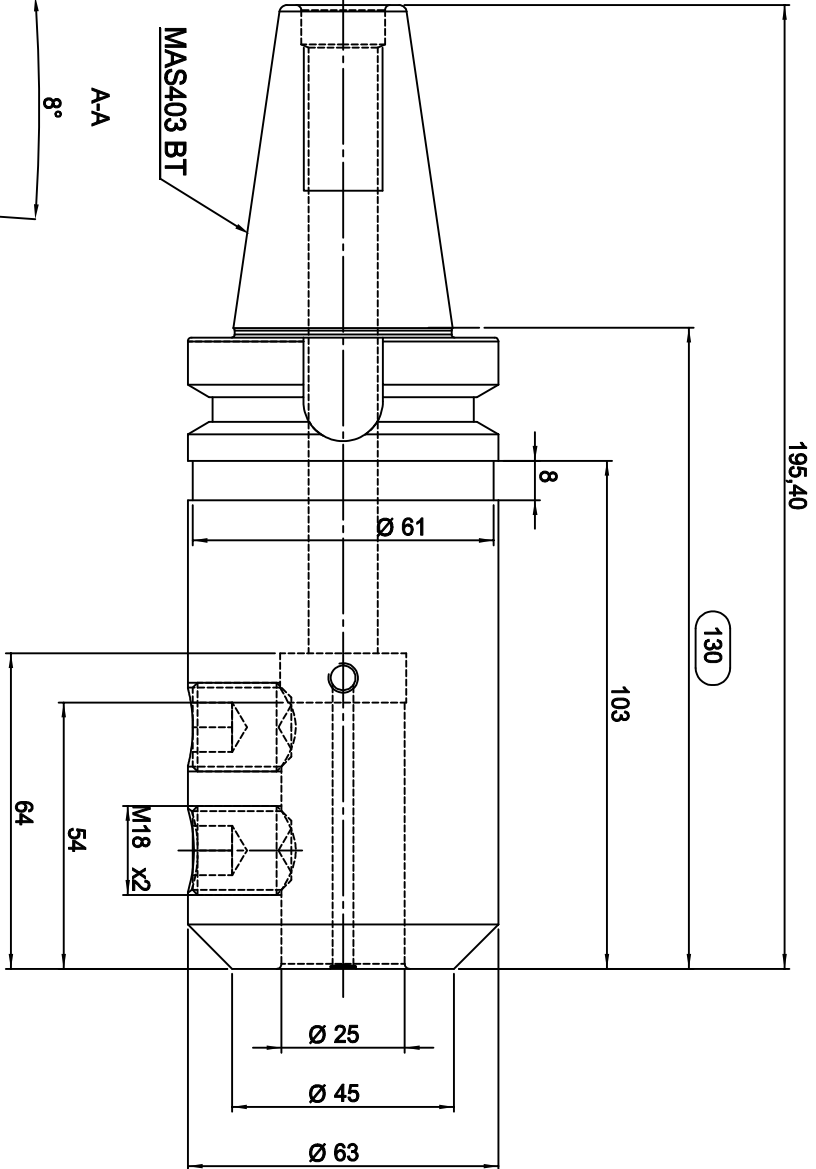


MAS403 BT



MSW TOOLS

Zeichner	Material	18hInCoS (1.7131)	A4	Oberfläche	-
geprüft	Maße	-	getriebe	gehärtet	-
best.	gew. Brüt	-	Maßstab	Härteprobe	-
Datum	gewuchtet	-	1:1	Sanstrahlung	-
W139579	Artikel:	MAS403 BT40 Ø25-130 KKB	Artikel Nr.	27.BT4025WL130.KKB	
		Fräseraufnahme			