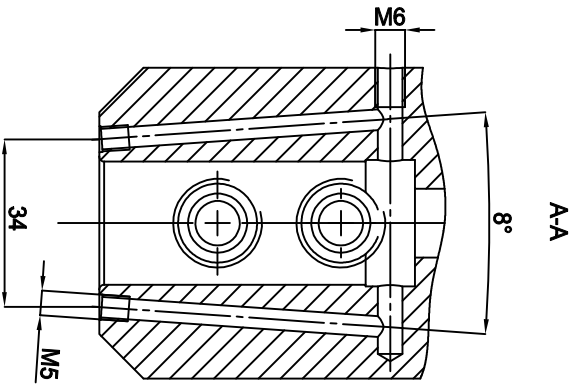
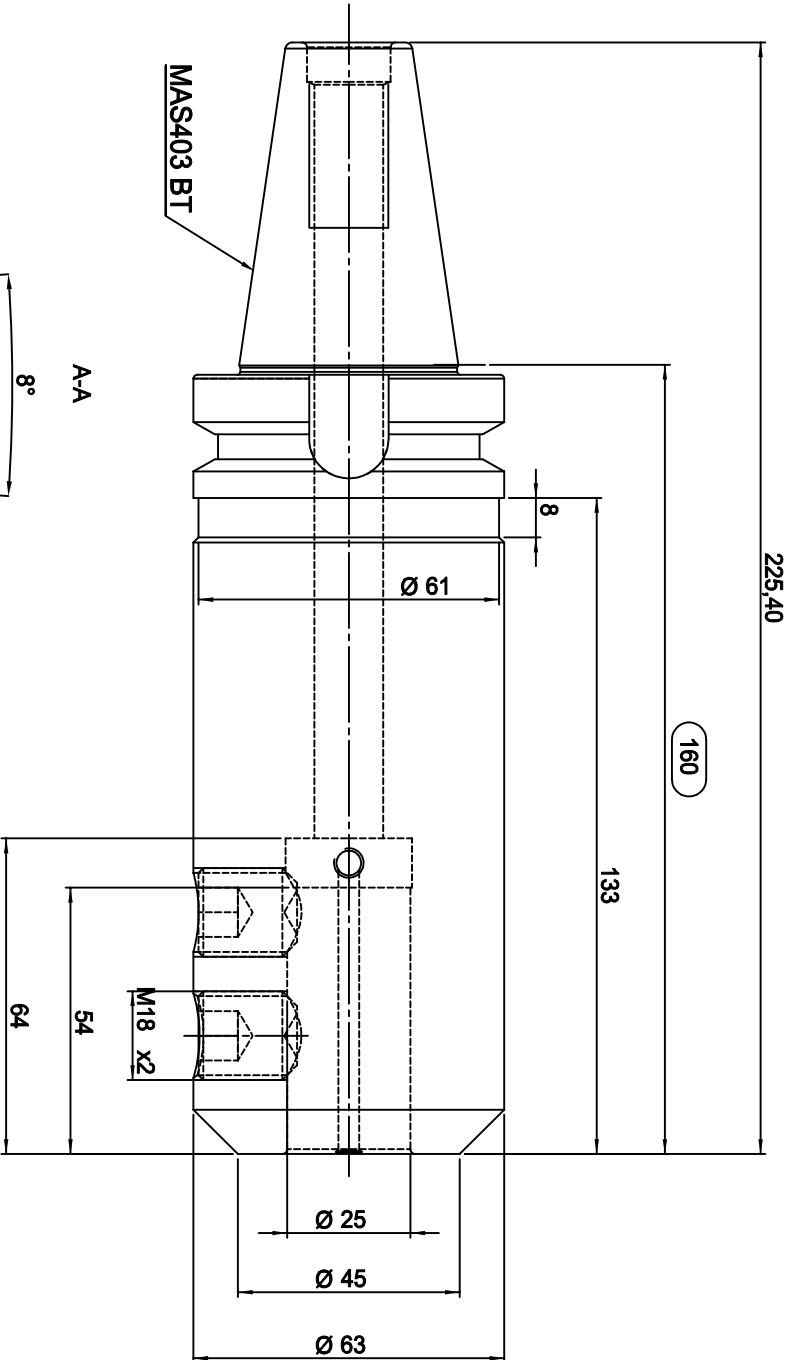


MAS403 BT



WSV TOOLS

Zeichner		Material	18hncS5 (1.7131)	A4	Oberfläche	-
geprüft		Maße	-	getrieht	gehärtet	-
best.		gew./Brut	-	Maßstab	Härteprobe	-
Datum	31.01.2020	gewuchtet	-	1:1	Sanstrahlung	-
Artikelnr.	W139583	Artikelnr.	MAS403 BT40 Ø25-160 KKB	Artikelnr.	27_BT4025WL160.KKB	
			Fräseraufnahme			