

265,40

200

173

8

Ø 61

Ø 32

Ø 56

Ø 72

MAS403 BT

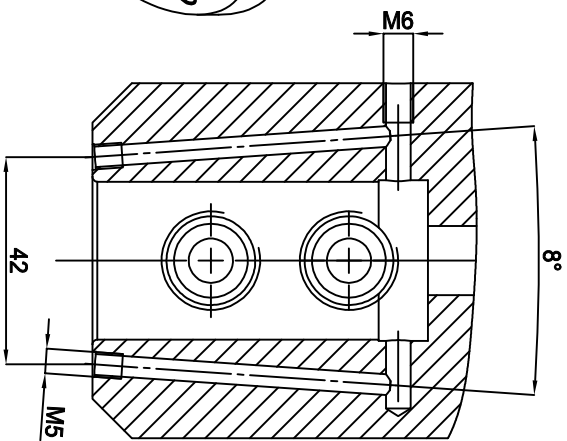
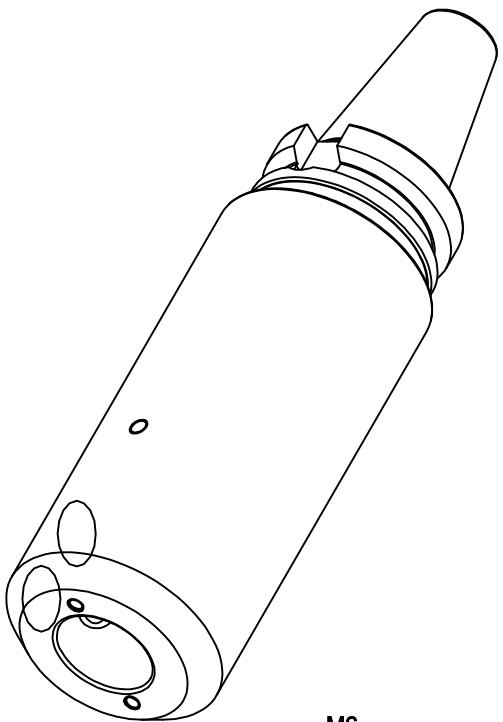
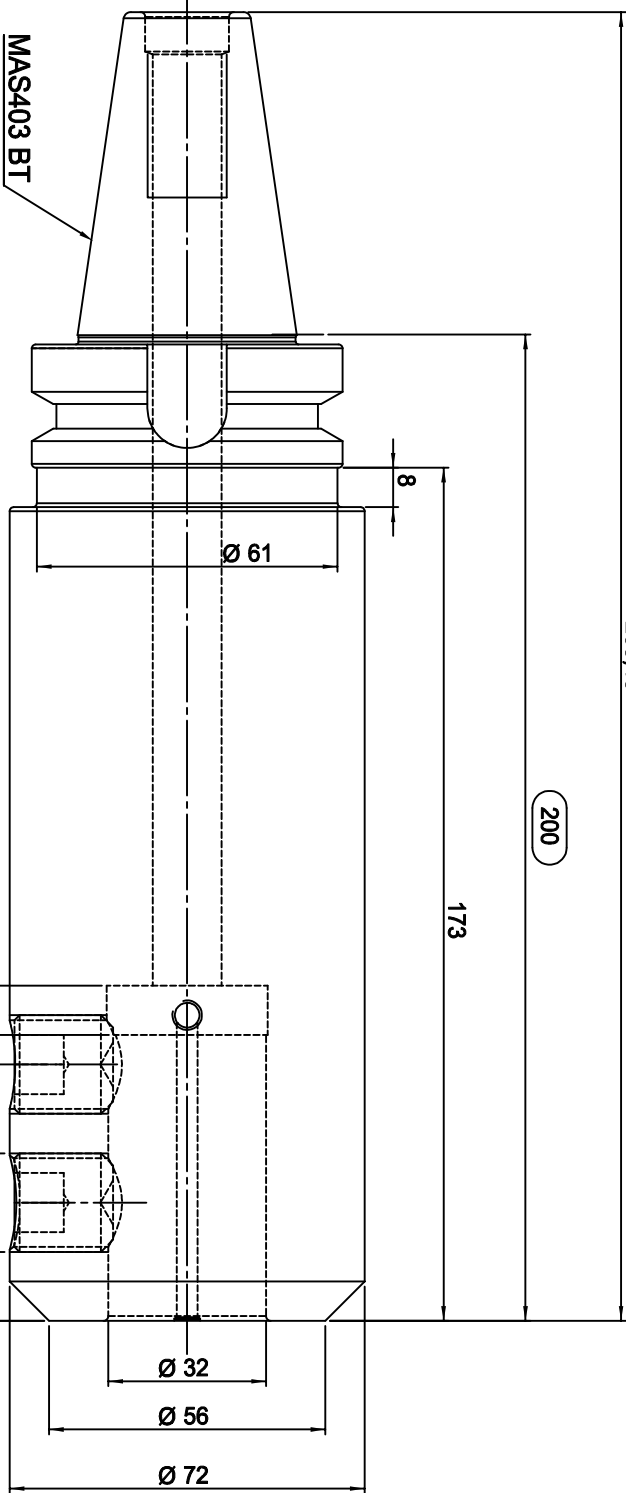
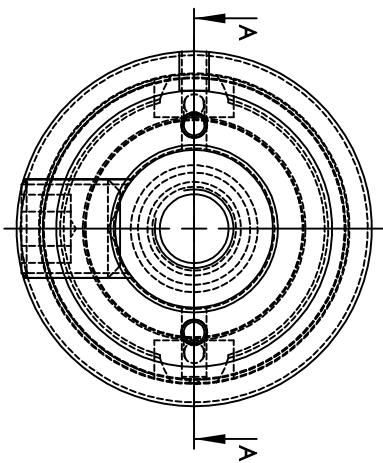
A-A

8°

68

58

M20 x2



WSW TOOLS

Zeichner		Material	18hncS (1.7131)	A4	Oberfläche	-
geprüft		Maße	-	getrieben	gehärtet	-
best.		gew./Brut	-	Maßstab	Härteprobe	-
Datum	31.01.2020	gewuchtet	-	1:1	Sanstrahlung	-
Artik.Nr.	W139613	Artik.Nr.	MAS403 BT AD Ø32-200 KKB	Artik.Nr.	27.BT4032WL200.KKB	
			Fräseraufnahme			