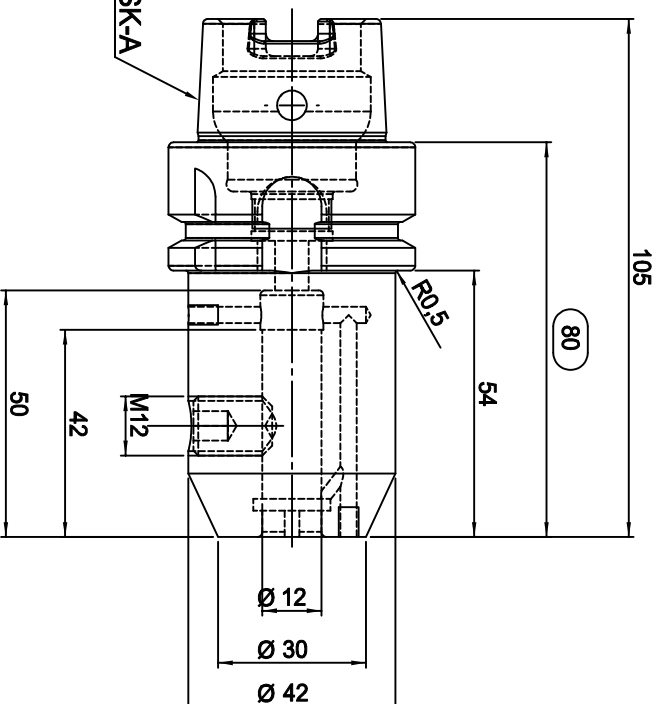


DIN69893 HSK-A



WSW TOOLS

Zeichner	Material	(BainCr5 (1.7131))	A4	Oberfläche	-
geprüft	Maße	-		gehärtet	-
best.	gew. Brüt	-	Maßstab	Härteprobe	-
Datum	gewuchtet	-	1:1	Sanstrahlung	-
W139582	Artikel:	DIN69893 HSK-A50 Ø12-80K		Artikel Nr.	27.HSK50A12WL80.K
		Fräseraufnahme			