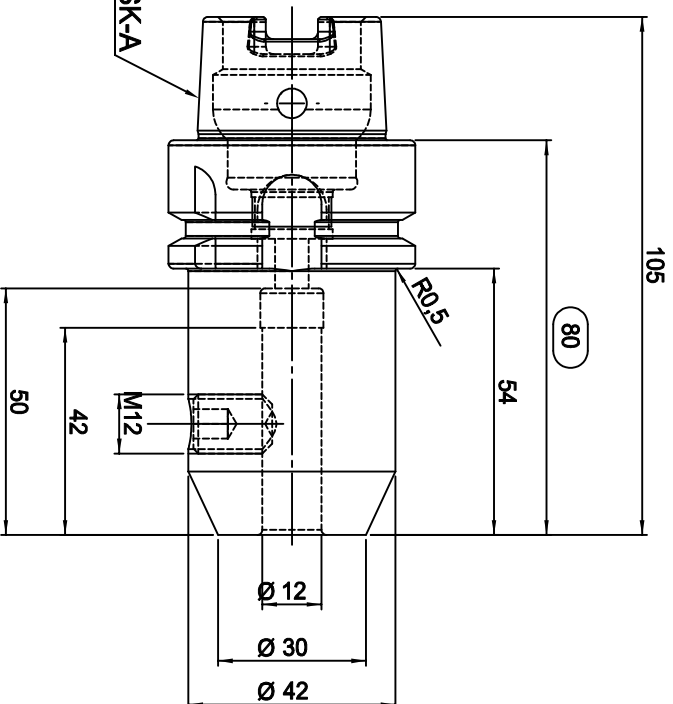


DIN69893 HSK-A



**WSW** TOOLS

Zeichner	Material	ISIRI/CIS (1:1/131)	A4	Oberfläche
geprüft	Maße	-		gehärtet
best.	gew. Brüt	-	Maßstab	Härteprobe
Datum	gewuchtet	-	1:1	Sanstrahlung
Artikel-Nr.	DIN69893 HSK-A50 Ø12-80		Artikel-Nr.	27.HSK50A12WL80
W139580	Fräseraufnahme			