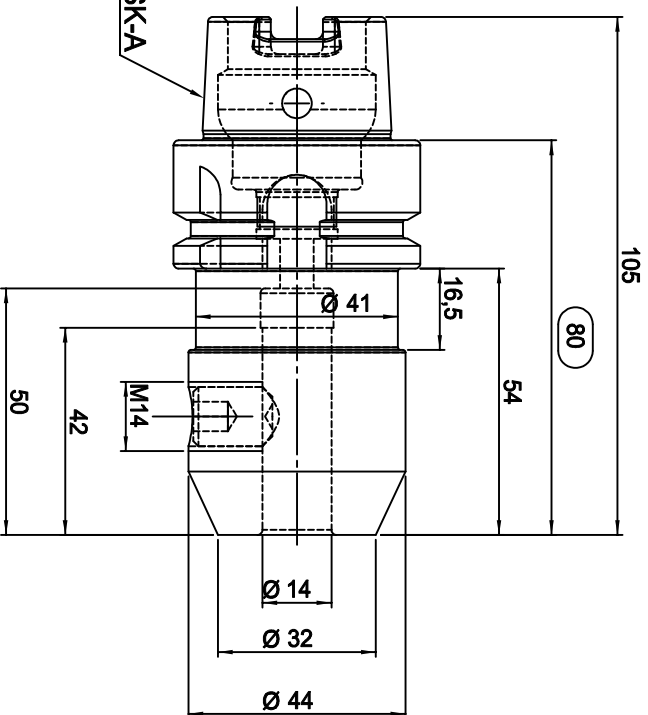


DIN69893 HSK-A



WSW TOOLS

Zeichner	Material	ISIRI/CIS (1:1/131)	A4	Oberfläche
geprüft	Maße	-		gehärtet
best.	gew. Brüt	-	Maßstab	Härteprobe
Datum	gewuchtet	-	1:1	Sanstrahlung
W139584	Artikel:	DIN69893 HSK-A50 Ø14-80	Artikel Nr.	27_HSK50A14WL80
		Fräseraufnahme		