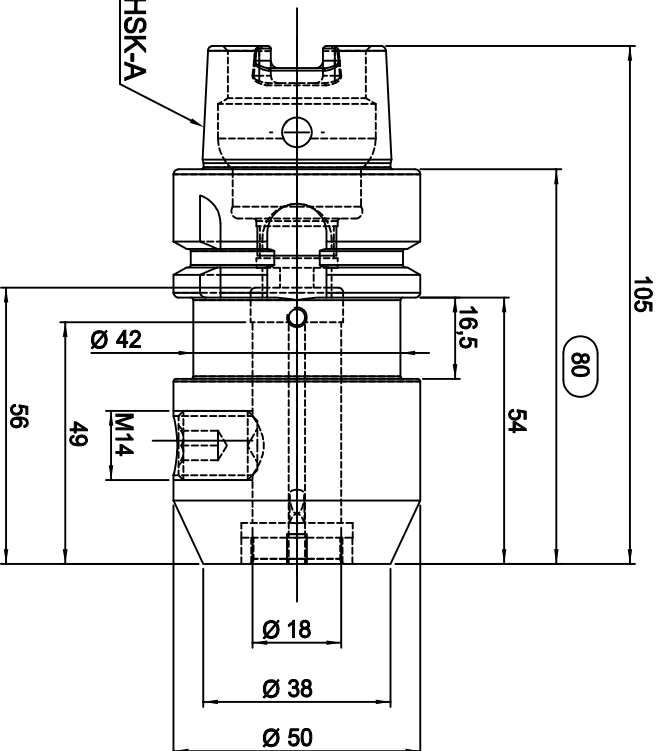


DIN69893 HSK-A



WSW TOOLS

Zeichner		Material	18MnCr5 (1.7131)	A4	Oberfläche	-
geprüft		Maße	-		gehärtet	-
best.		gew. Brut	-	Maßstab	Härteprobe	-
Datum	12.01.2021	gewuchtet	-	1:1	Sonstbehandlung	-
Artikel-Nr.	W139594	Artikel-Nr.	DIN69893 HSK-A50 Ø18-80K		Artikel-Nr.	27.HSK50A18WL80.K
			Fräseraufrahme			