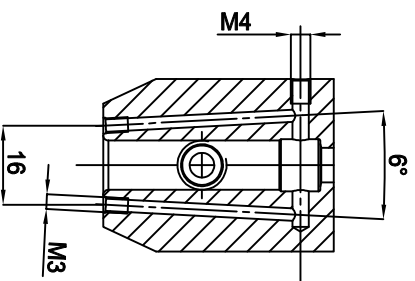
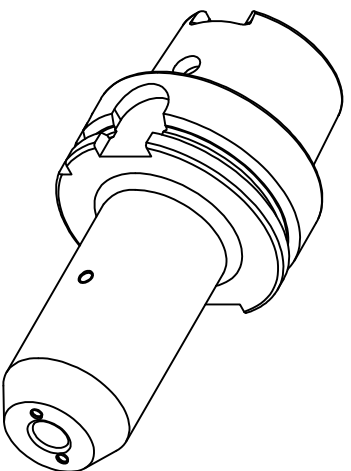


DIN69893 HSK-A

A-A



WSW TOOLS

Zeichner		Material	18NiCr5 (1.7131)	A4	Oberfläche	-
geprüft		Maße	-	⊕	gehärtet	-
best.		gew. Brüt	-	Maßstab	Härteprobe	-
Datum	05.02.2020	gewuchtet	-	1:1	Sanstrahlung	-
Artikelnr.	W/139060	Artikelnr.	DIN69893 HSK-A63 Ø10-100 KKB		Artikelnr.	27.HSK63A10WL100.KKB
			Fräseraufnahme			