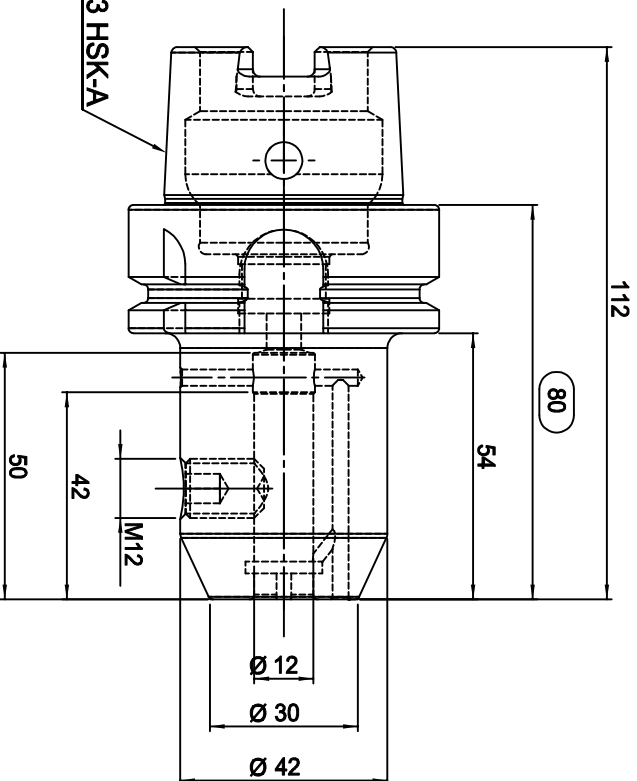


DIN69893 HSK-A



MSW TOOLS

Zeichner	Material	ISIRI/CIS (1:1/31)	A4	Oberfläche
geprüft	Maße	-		gehärtet
best.	gew./Brut	-	Maßstab	Härteprobe
Datum	gewuchtet	-	1:1	Sanstrahlung

W139055

Artikel: DIN69893 HSK-A63 Ø12-80K
Fräseraufnahme

Artikel Nr. 27.HSK63A12WL80.K