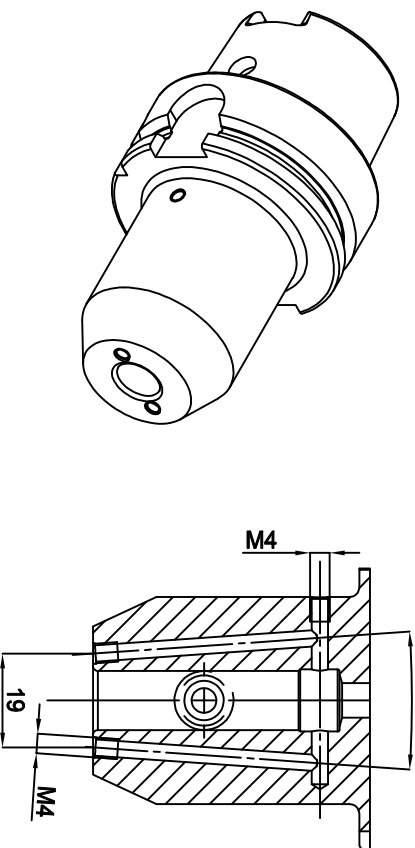


DIN69893 HSK-A



MSW TOOLS

Zeichner	Material	18hInCo5 (1.7131)	A4	Oberfläche	-
geprüft	Maße	-	gehärtet	gehärtet	-
best.	gew./Brut	-	Maßstab	Härteprobe	-
Datum	gewuchtet	-	1:1	Sanstrahlung	-

W139056

Artikel: DIN69893 HSK A63 Ø12-80 KKB
Fräseraufnahme

Artikel Nr. 27_HSK63A12WL_80_KKB