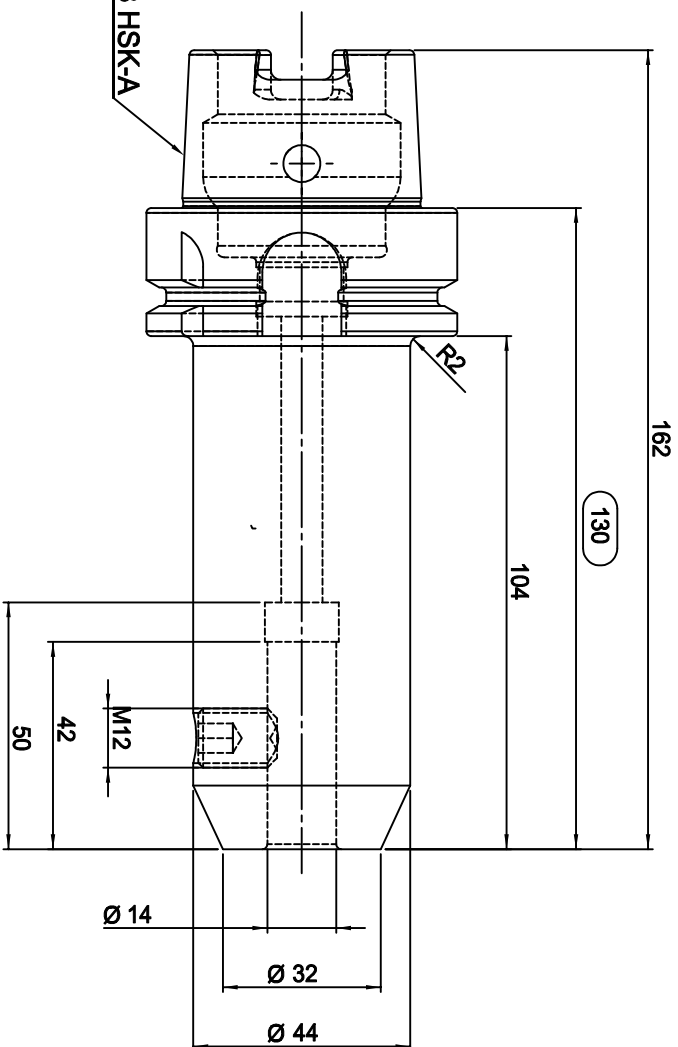


DIN69893 HSK-A



MSW TOOLS

Zeichner		Material	18NiCr5 (1.7131)	A4	Oberfläche	-
geprüft		Maße	-	getriebe	gehärtet	-
best.		gew. Brutt	-	Maßstab	Härteprobe	-
Datum	26.01.2020	gewuchtet	-	1:1	Sanstrahlung	-
Artikel-Nr.	W140104	Artikel-Nr.	DIN69893 HSK-A63 Ø14-130	Artikel-Nr.	27.HSK63A14WL130	
			Fräseraufnahme			