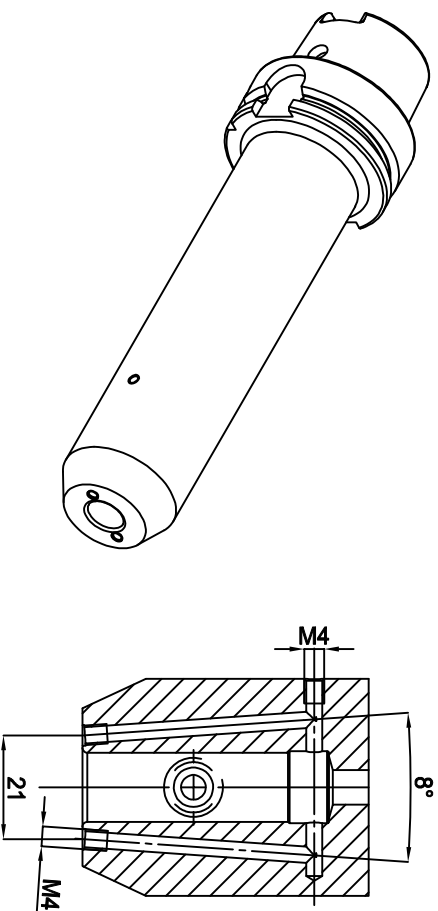


DIN69893 HSK-A



A-A

WSW TOOLS

Zeichner		Material	18hmc5 (1.7131)	A4	Oberfläche	-
geprüft		Maße	-	getriebe	gehärtet	-
best.		gew./Brut	-	Maßstab	Härteprobe	-
Datum	05.02.2020	gewuchtet	-	1:1	Sanstrahlung	-
Artikelnr.	W139296	Artikelnr.	DIN69893 HSK-A63 Ø14-200 KKB	Fräseraufnahme	Artikelnr.	27.HSK63A14WL200.KKB