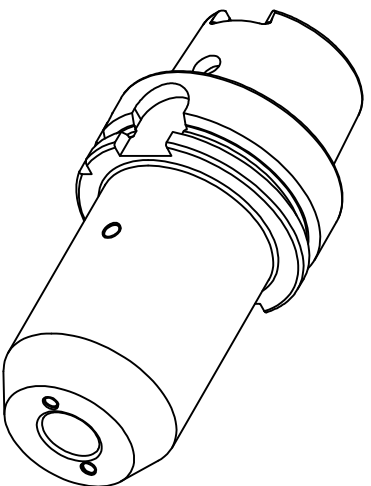
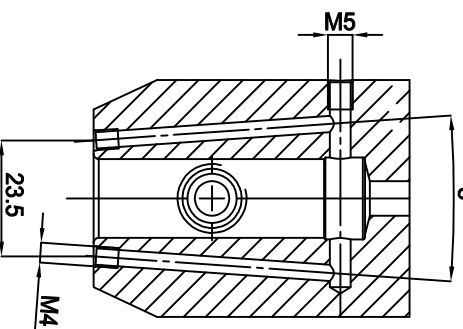


DIN69893 HSK-A

A-A

8°



MSW TOOLS

Zeichner		Material	18NiCr5 (1.7131)	A4	Oberfläche	-
geprüft		Maße	-		gehärtet	-
best.		gew./Brut	-	Maßstab	Härteprobe	-
Datum	05.02.2020	gewuchtet	-	1:1	Sanstrahlung	-

W139062

DIN69893 HSK-A63 Ø16-100 KKB
Fräseraufnahme

Artikel Nr.
27.HSK63A16WL100.KKB