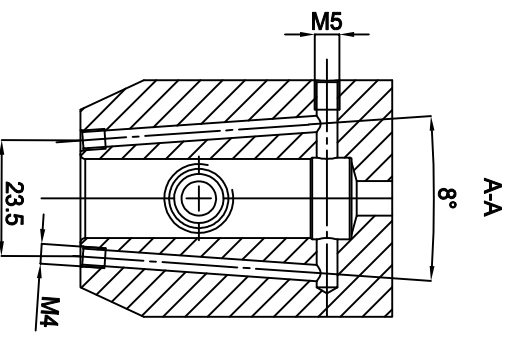
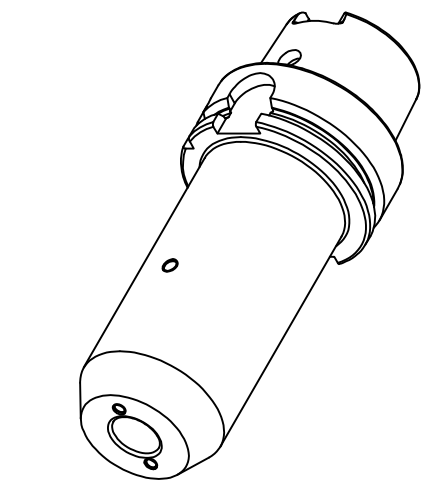


DIN 69893 HSK-A

MSW TOOLS



Zeichner		Material	18NiCr5 (1.7131)	A4	Oberfläche	-
geprüft		Maße	-	⊕	gehärtet	-
best.		gew. Brut	-	Maßstab	Härteprobe	-
Datum	05.02.2020	gewuchtet	-	1:1	Sanstrahlung	-
Artikel-Nr.	W139275	Artikel-Nr.	DIN69893 HSK-A63 Ø16-130 KKB		Artikel-Nr.	27.HSK63A16WL130.KKB
			Fräseraufnahme			