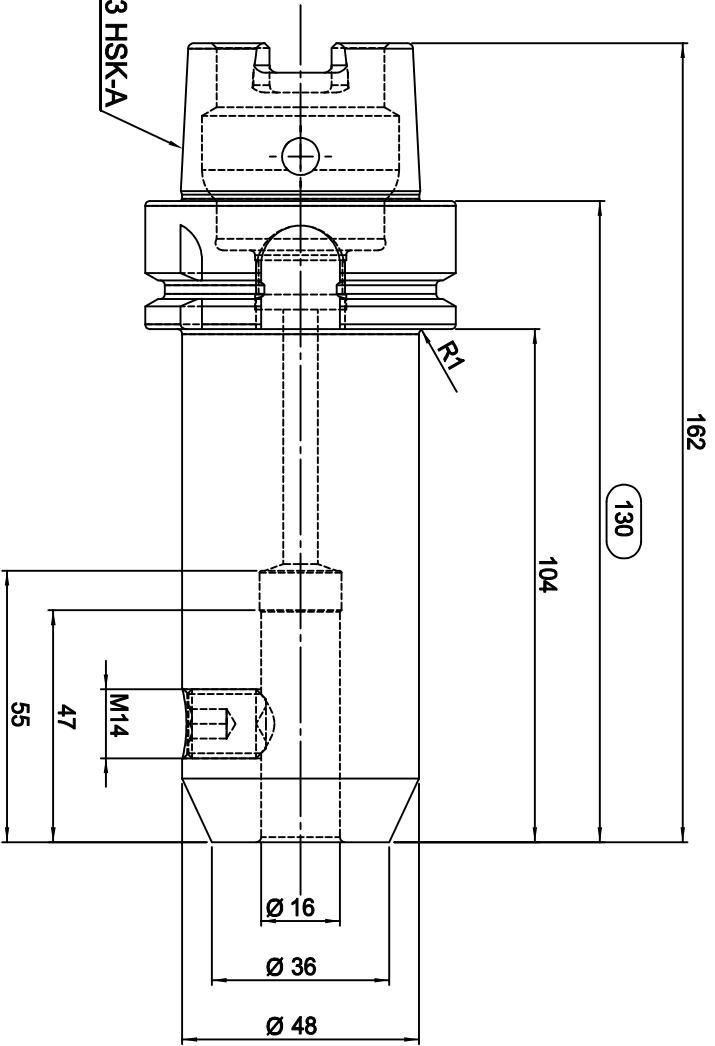


DIN 69893 HSK-A



WSW TOOLS

Zeichner	Material	(BainCr5 (1.7131))	A4	Oberfläche	-
geprüft	Maße	-		gehärtet	-
best.	gew.Brut	-	Maßstab	Härteprobe	-
Datum	gewuchtet	-	1:1	Sanstrahlung	-
W140105	Artikel:	DIN69893 HSK-A63 Ø16-130		Artikel Nr.	27.HSK63A16WL130
		Fräseraufnahme			