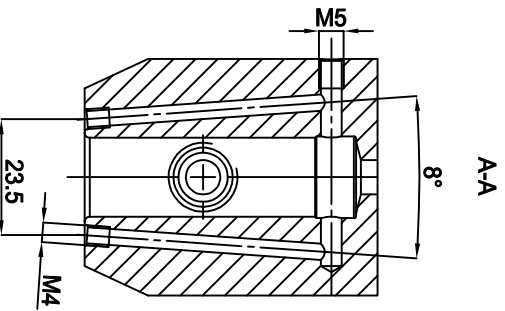
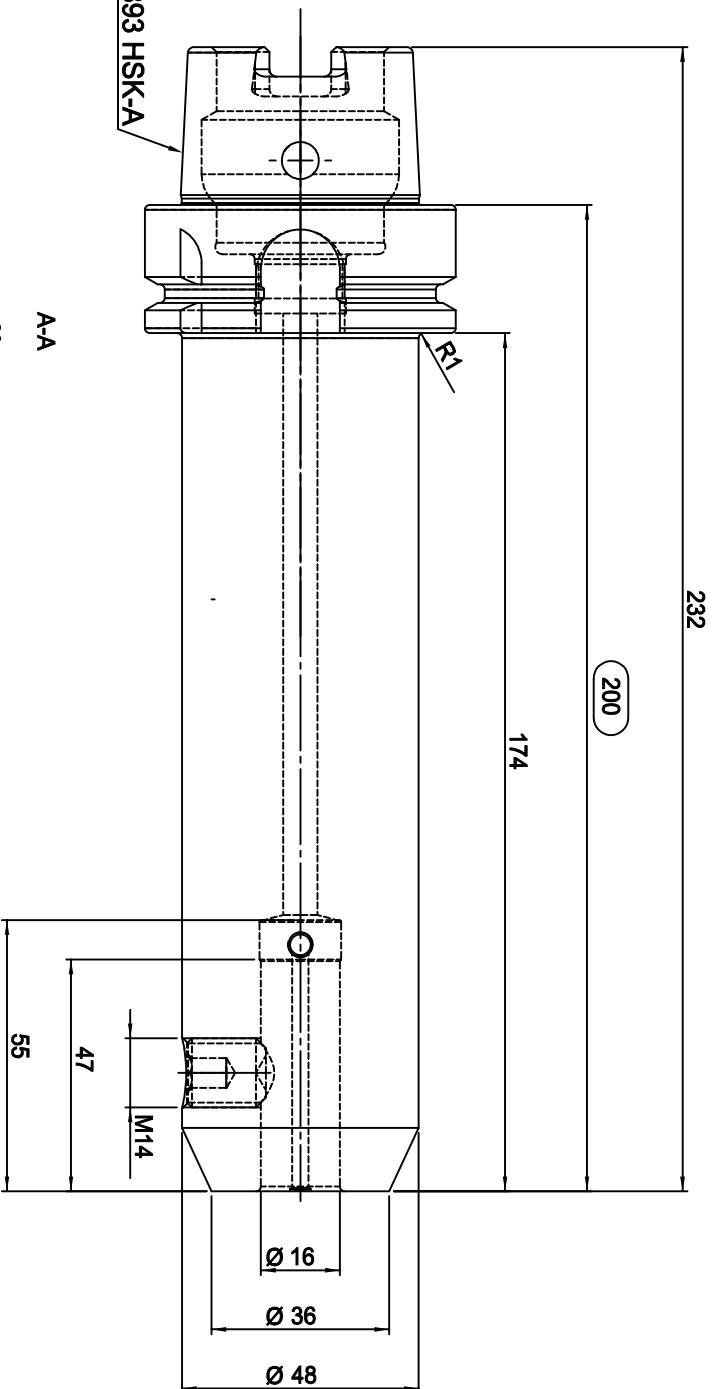


DIN 69893 HSK-A



WSW TOOLS

Zeichner	Material	18hlnCo5 (1.7131)	A4	Oberfläche	-
geprüft	Maße	-	⊕	gehärtet	-
best.	gew. Brüt	-	Maßstab	Härteprobe	-
Datum	gewuchtet	-	1:1	Sanstrahlung	-

W139304

Artikel: DIN69893 HSK A63 Ø16-200 KKB
Fräseraufnahme

Artikel Nr. 27_HSK63A16WL200_KKB