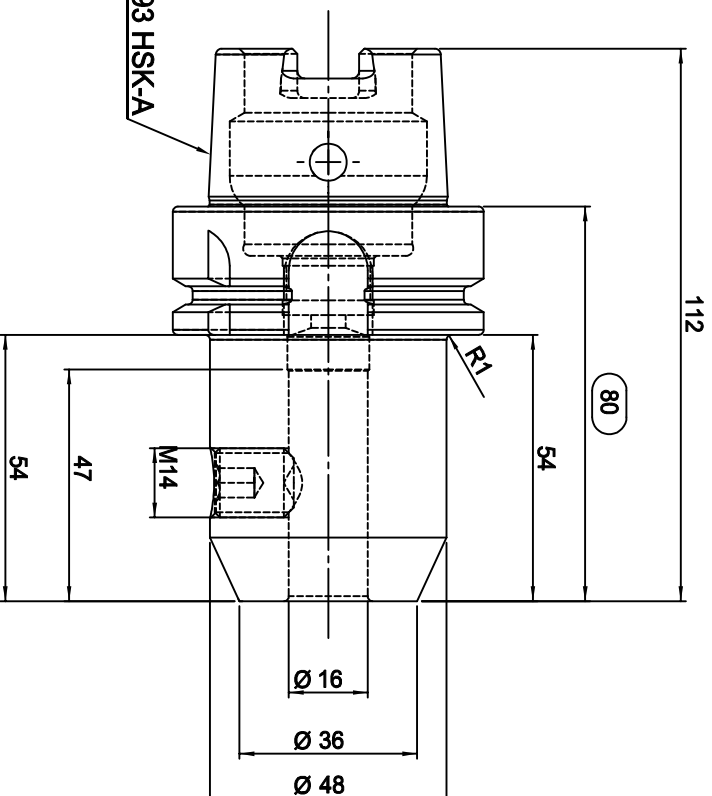


DIN69893 HSK-A



WSW TOOLS

Zeichner	Material	1:80mC65 (1.7131)	A4	Oberfläche	-
geprüft	Maße	-		gehärtet	-
best.	gew.Brut	-	Maßstab	Härteprobe	-
Datum	gewuchtet	-	1:1	Sonstige	-
Artikel-Nr.	Artikel-Nr.	DIN69893 HSK A63 Ø16-80		Artikel-Nr.	27.HSK63A16WL80
W139311	Fräseraufnahme				