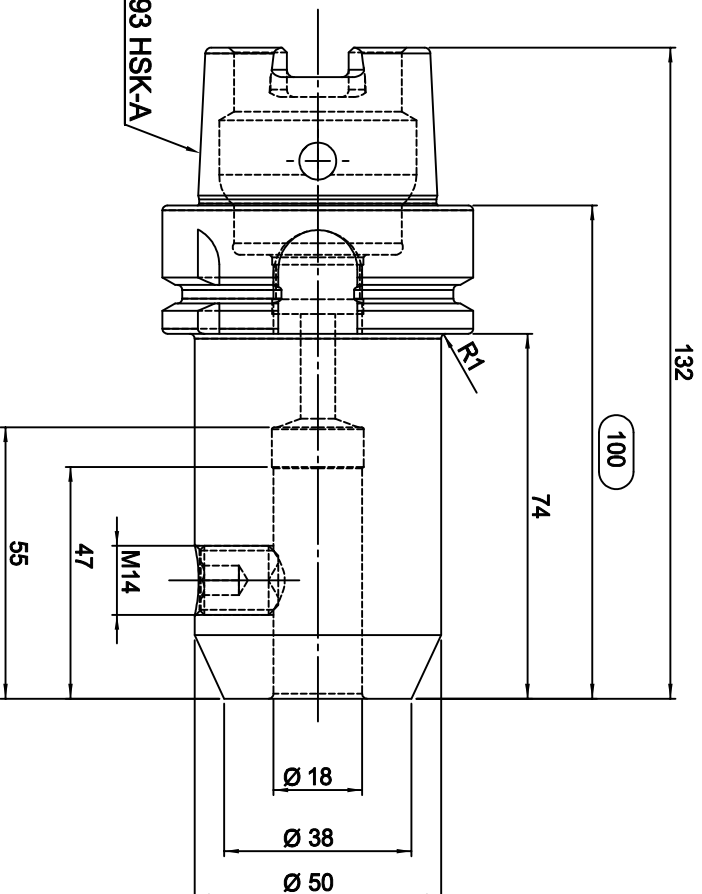


DIN69893 HSK-A



WSW TOOLS

| | | | | | | |
|-------------|------------|-------------|--------------------------|---------|--------------|------------------|
| Zeichner | | Material | 18NiCr5 (1.7131) | A4 | Oberfläche | - |
| geprüft | | Maße | - | | gehärtet | - |
| best. | | gew. Brutt | - | Maßstab | Härteprobe | - |
| Datum | 21.01.2020 | gewuchtet | - | 1:1 | Sanstrahlung | - |
| Artikel-Nr. | W140006 | Artikel-Nr. | DIN69893 HSK-A63 Ø18-100 | | Artikel-Nr. | 27_HSK63A18WL100 |
| | | | Fäseraufnahme | | | |