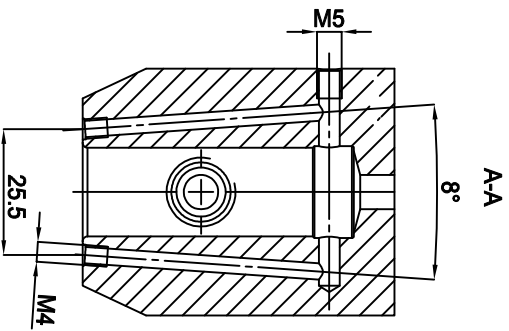


DIN69893 HSK-A



WSW TOOLS

Zeichner		Material	18MnCr5 (1.7131)	A4	Oberfläche	-
geprüft		Maße	-		gehärtet	-
best.		gew. Brut	-	Maßstab	Härteprobe	-
Datum	05.02.2020	gewuchtet	-	1:1	Sonstehung	-
Artikel-Nr.	W139283	Artikel-Nr.	DIN 69893 HSK-A63 Ø18-130 KKB	Artikel-Nr.	27_HSK63A18WL130_KKB	
			Fräseraufnahme			