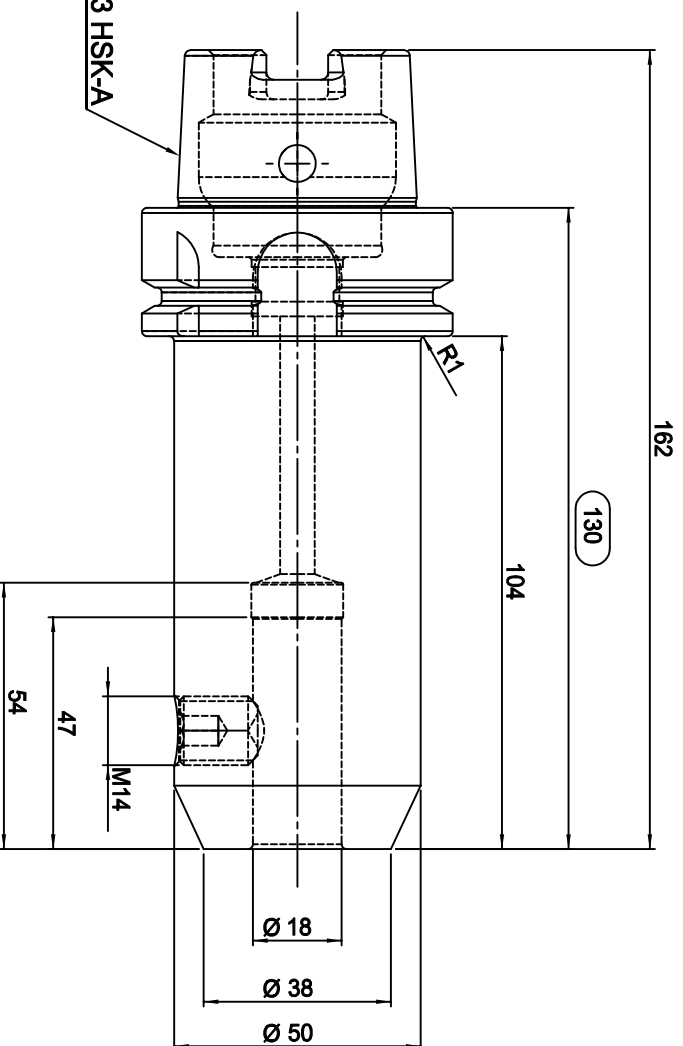


DIN69893 HSK-A



WSW TOOLS

Zeichner		Material	BSInCoS (1.7131)	A4	Oberfläche	-
geprüft		Maße	-		gehärtet	-
best.		gew./Brut	-	Maßstab	Härteprobe	-
Datum	31.01.2020	gewuchtet	-	1:1	Sanstrahlung	-
W140106		Artikel:	DIN69893 HSK-A63 Ø18-130		Artikel Nr.	27.HSK63A18WL130
		Fräseraufnahme				