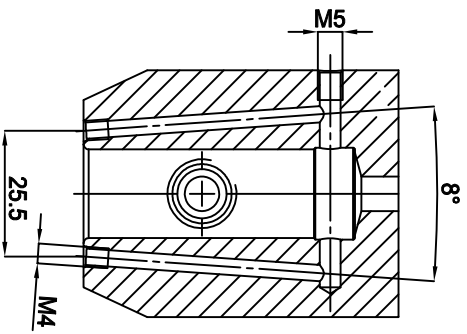
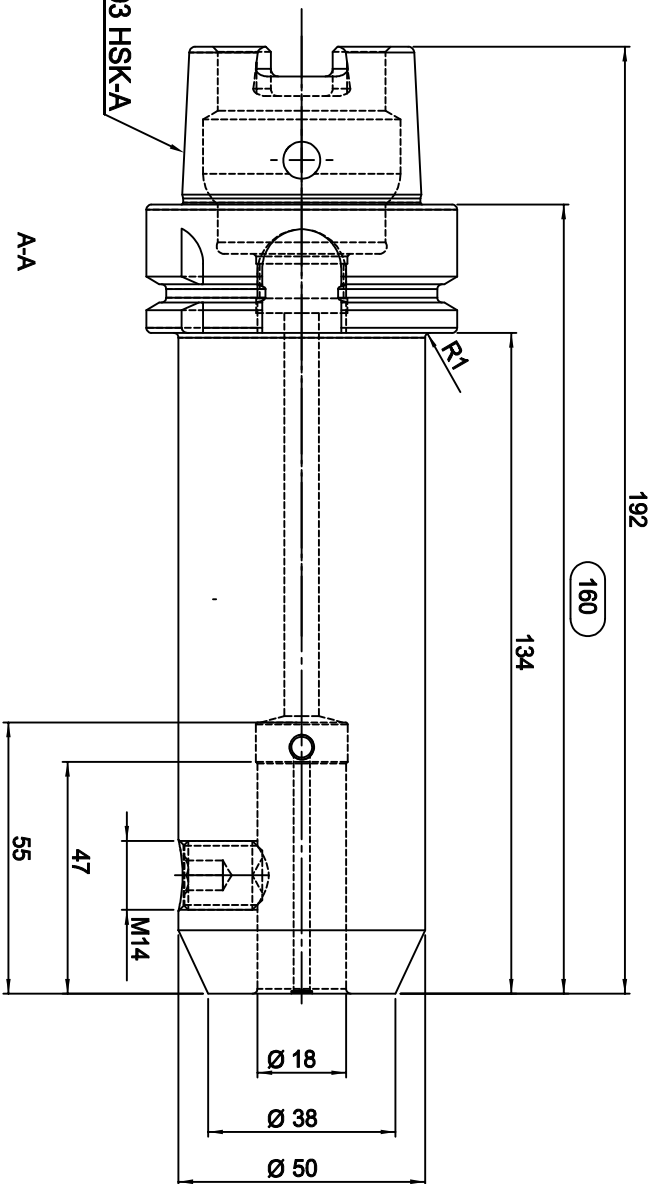


DIN69893 HSK-A



WSW TOOLS

Zeichner		Material	18hnc5 (1.7131)	A4	Oberfläche	-
geprüft		Maße	-		gehärtet	-
best.		gew./Brut	-	Maßstab	Härteprobe	-
Datum	06.02.2020	gewuchtet	-	1:1	Sanstrahlung	-
Artikelnr.	W139298	Artikelnr.	DIN69893 HSK A63 Ø18-160 KKB		Artikelnr.	27.HSK63A18WL160.KKB
			Fräseraufnahme			