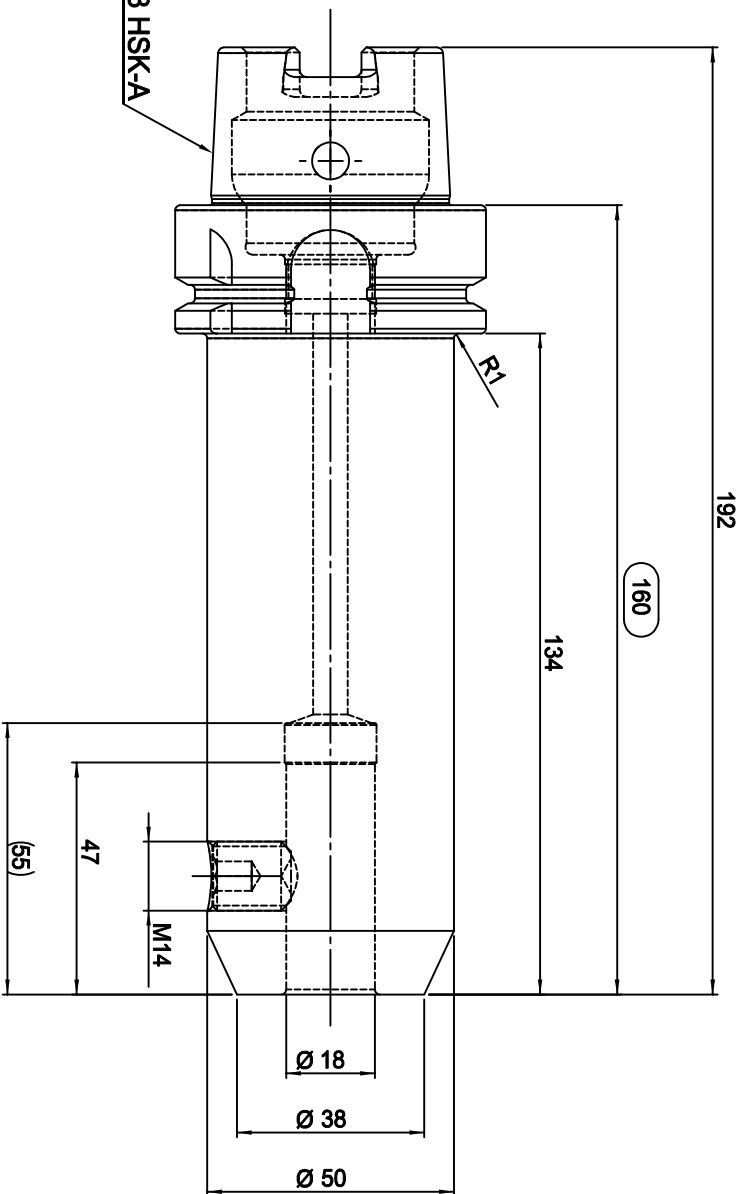


DIN 69893 HSK-A



**WSW TOOLS**

Zeichner		Material	18NiCr5 (1.7131)	A4	Oberfläche	-
geprüft		Maße	-		gehärtet	-
best.		gew. Brutt	-	Maßstab	Härteprobe	-
Datum	21.01.2020	gewuchtet	-	1:1	Sanstrahlung	-
Artikel-Nr.	W139291	Artikel-Nr.	DIN69893 HSK-A63 Ø18-160		Artikel-Nr.	27_HSK63A18WL160
			Fräseraufnahme			