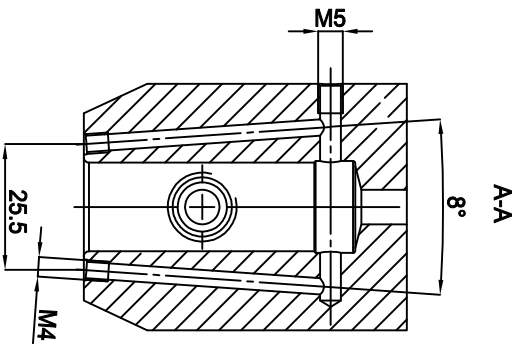


DIN69893 HSK-A



WSW TOOLS

Zeichner	Material	18hlnCr5 (1.7131)	A4	Oberfläche	-
geprüft	Maße	-	gehärtet	gehärtet	-
best.	gew. Brüt	-	Maßstab	Härteprobe	-
Datum	gewuchtet	-	1:1	Sanstrahlung	-

W139312

Artikel: DIN69893 HSK-A63 Ø18-200 KKB
Fräseraufnahme

Artikel Nr. 27.HSK63A18WL200.KKB