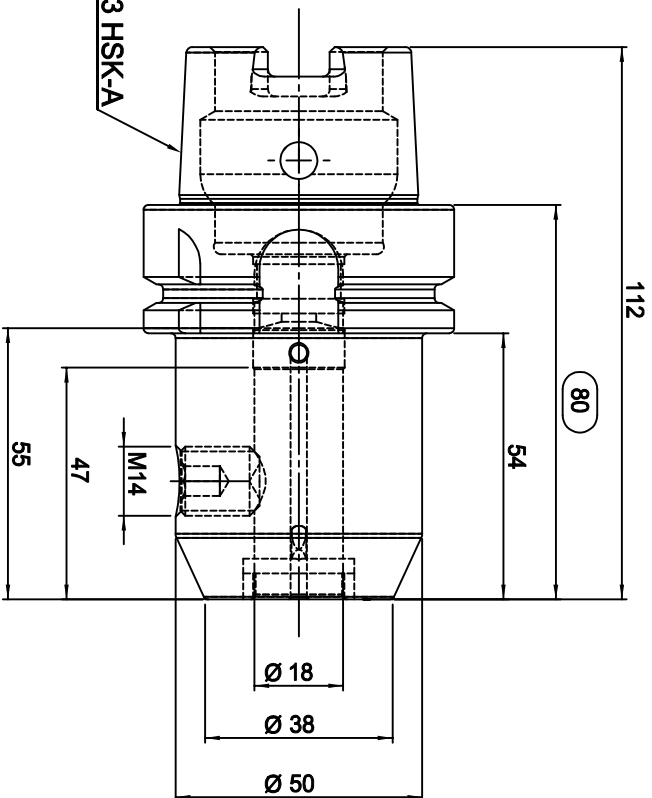


DIN69893 HSK-A



WSW TOOLS

Zeichner	Material	18hInCoS (1.7131)	A4	Oberfläche
geprüft	Maße	-		gehärtet
best.	gew./Brut	-	Maßstab	Härteprobe
Datum	gewuchtet	-	1:1	Sanstrahlung

W139323

Artikel: DIN69893 HSK-A63 Ø18-80K
Fräseraufnahme

Artikel Nr. 27.HSK63A18WL80.K