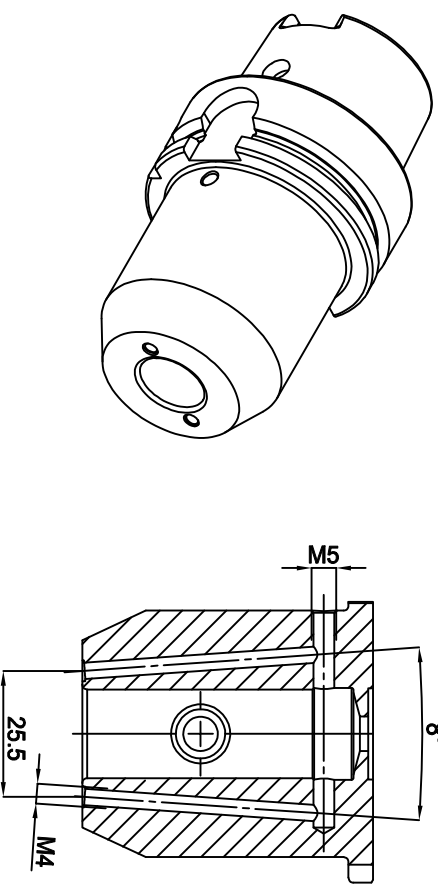


DIN69893 HSK-A

A-A



WSW TOOLS

Zeichner		Material	BahnCoS (1.7131)	A4	Oberfläche	-
geprüft		Maße	-	gehärtet	gehärtet	-
best.		gew. Brut	-	Maßstab	Härteprobe	-
Datum	23.01.2020	gewuchtet	-	1:1	Sanstrahlung	-

Artikel-Nr. W139327
 Artikel-Nr. DIN69893 HSK-A63 Ø18-80 KKB
 Fräseraufnahme
 Artikel-Nr. 27.HSK63A18WL80.KKB