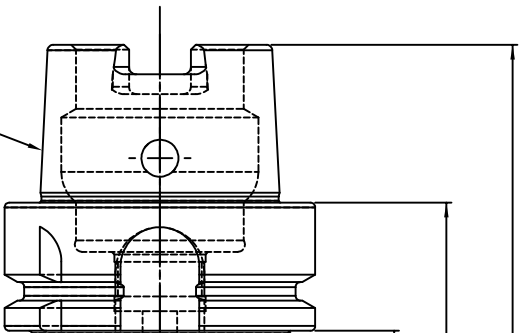


DIN69893 HSK-A

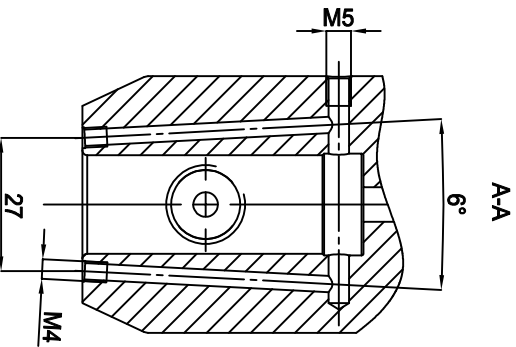
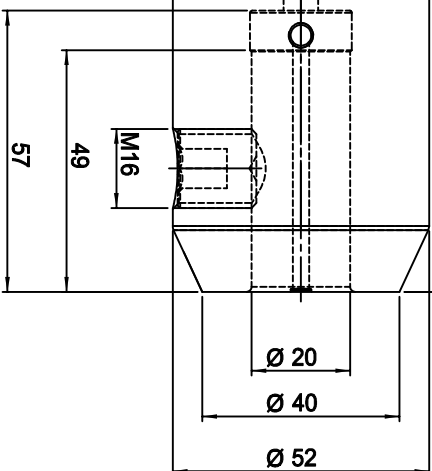


132

100

74

R0.5



WSW TOOLS

Zeichner		Material	18NiCr5 (1.7131)	A4	Oberfläche	-
geprüft		Maße	-	⊕	gehärtet	-
best.		gew. Brüt	-	Maßstab	Härteprobe	-
Datum	31.01.2020	gewuchtet	-	1:1	Sanstrahlung	-
Artikel-Nr.	W139064	Artikel-Nr.	DIN69893 HSK-A63 Ø20-100 KKB	Artikel-Nr.	27.HSK63A20WL100.KKB	
			Fräseraufnahme			