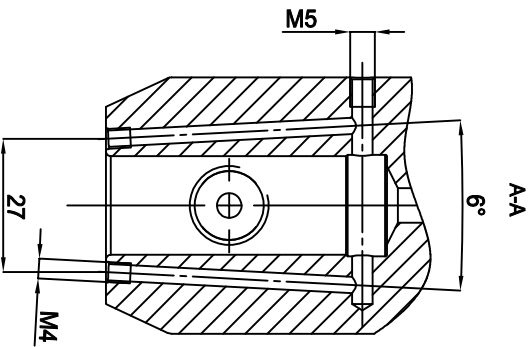
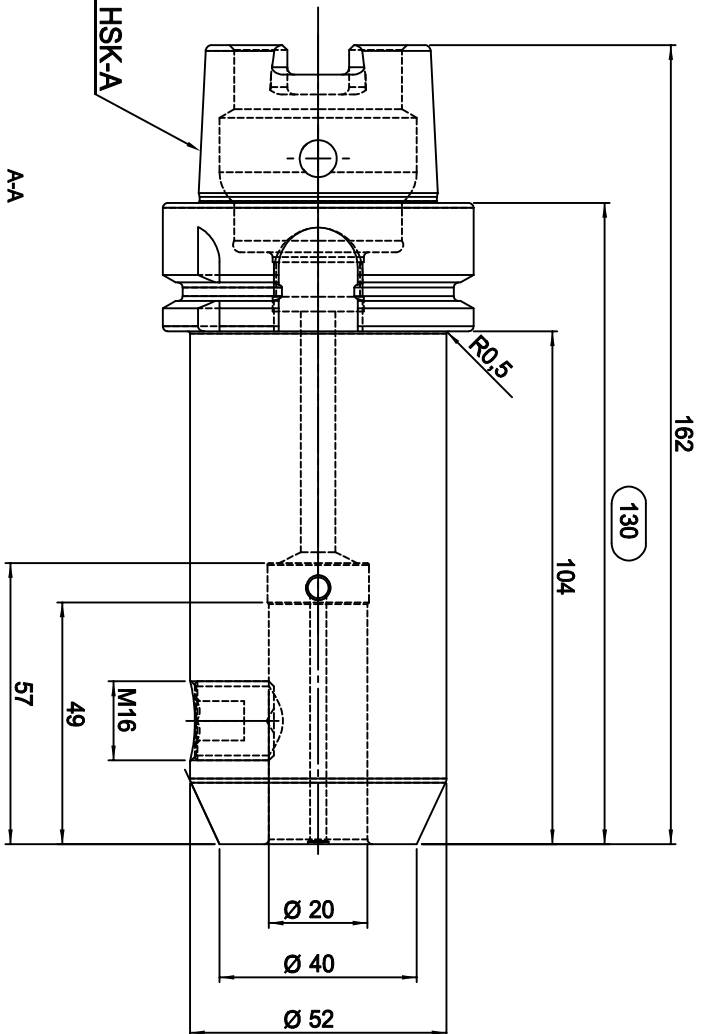


DIN69893 HSK-A



WSW TOOLS

Zeichner	Material	18NiCr5 (1.7131)	A4	Oberfläche	-
geprüft	Maße	-	gehärtet	gehärtet	-
best.	gew. Brutt	-	Maßstab	Härteprobe	-
Datum	gewuchtet	-	1:1	Sanstrahlung	-

W139292

DIN69893 HSK-A63 Ø20-130 KKB
Fräseraufnahme

Artikel Nr. 27.HSK63A20WL130.KKB