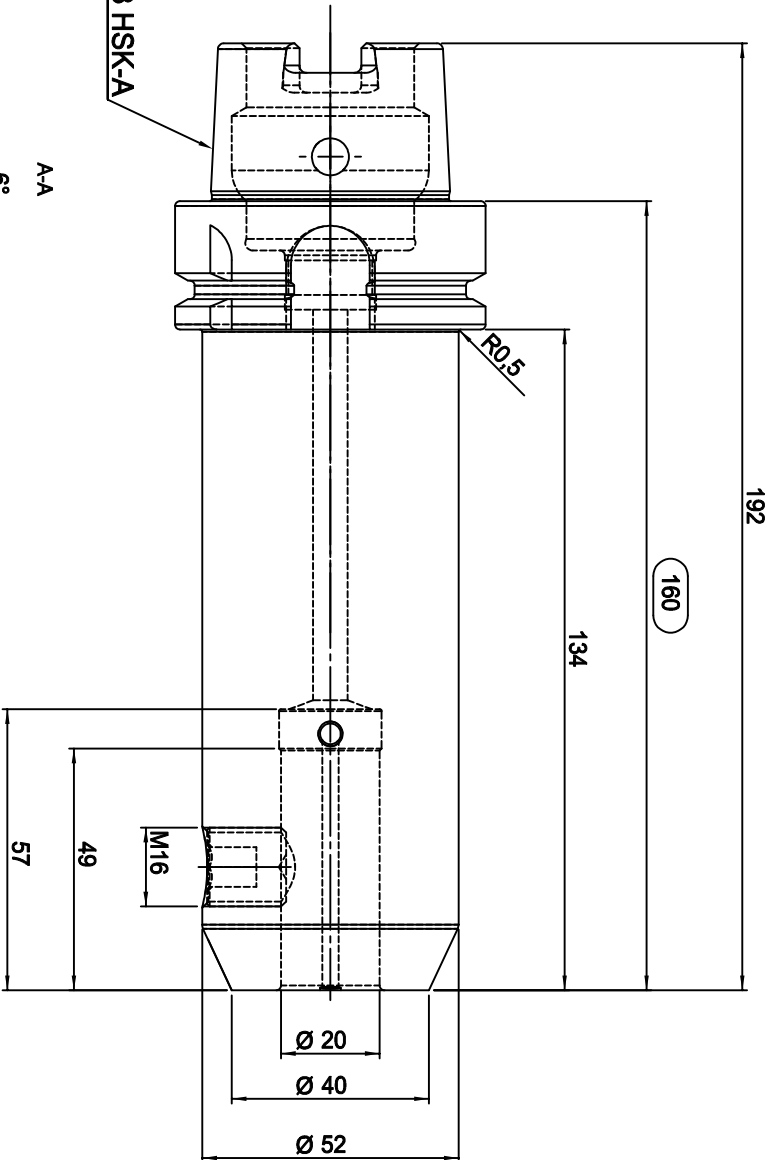
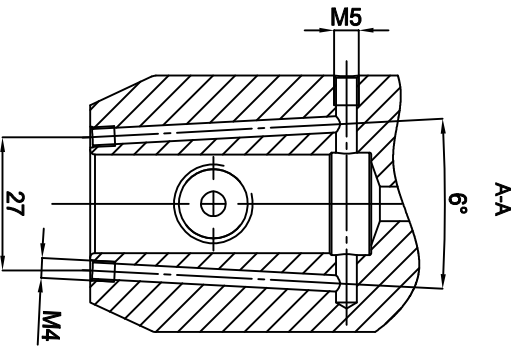


DIN 69893 HSK-A



WSW TOOLS

Zeichner		Material	18NiCr5 (1.7131)	A4	Oberfläche	-
geprüft		Maße	-	⊕	gehärtet	-
best.		gew./Brut	-	Maßstab	Härteprobe	-
Datum	31.01.2020	gewuchtet	-	1:1	Sanstrahlung	-

W139306

Artikel:
DIN69893 HSK A63 Ø20-160 KKB
Fräseraufnahme

Artikel Nr.
27.HSK63A20WL.160.KKB