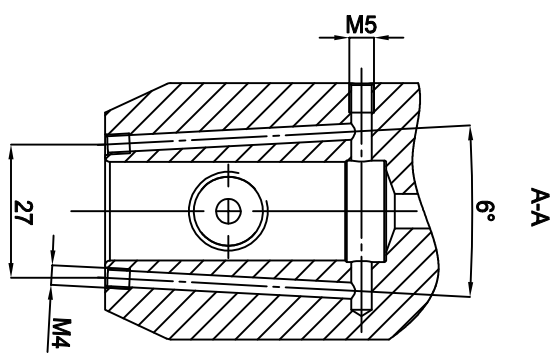
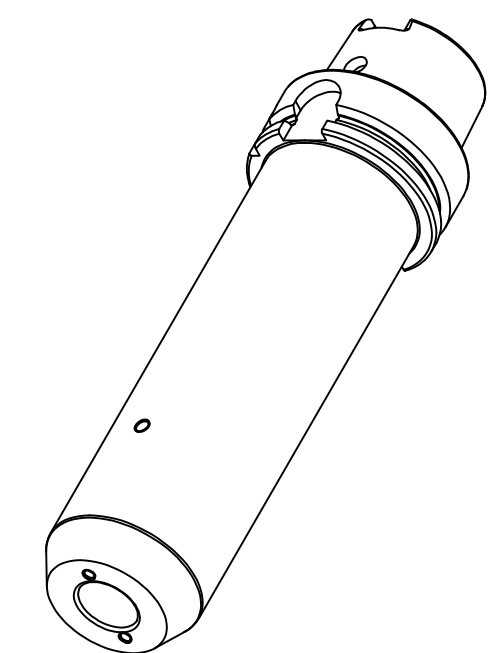
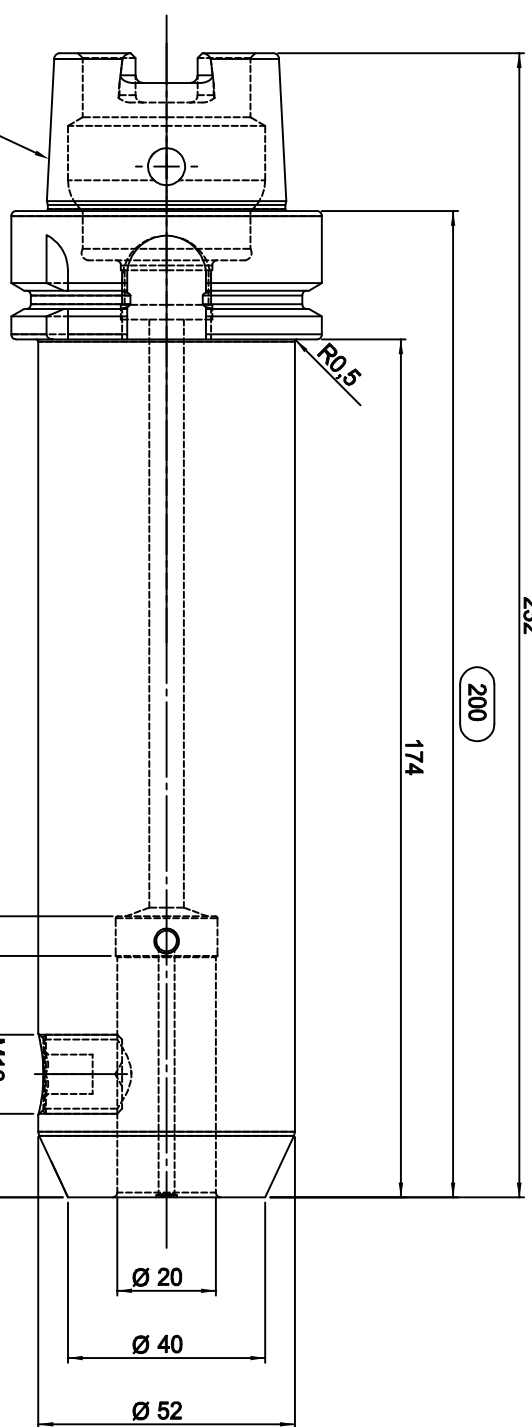


DIN 69893 HSK-A



**WSW** TOOLS

Zeichner		Material	18NiCr5 (1.7131)	A4	Oberfläche	-
geprüft		Maße	-	⊕	gehärtet	-
best.		gew. Brut	-	Maßstab	Härteprobe	-
Datum	22.02.2020	gewuchtet	-	1:1	Sonstehung	-

W139319      Artikel: DIN69893 HSK-A63 Ø20-200 KKB      Artikel Nr. 27.HSK63A20WL200.KKB  
 Fäseiraufnahme