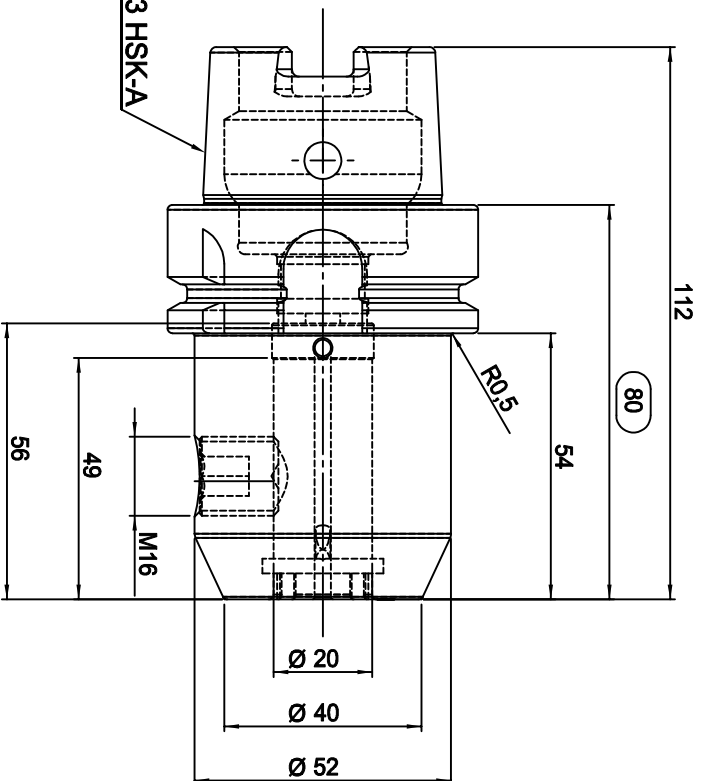


DIN69893 HSK-A



MSW TOOLS

Zeichner		Material	18AlNiCr5 (1.7131)	A4	Oberfläche	-
geprüft		Maße	-		gehärtet	-
best.		gew. Brutt	-	Maßstab	Härteprobe	-
Datum	25.01.2021	gewuchtet	-	1:1	Sanstrahlung	-
Artikel-Nr.	W139328	Artikel-Nr.	DIN69893 HSK-A63 Ø20-80K		Artikel-Nr.	27.HSK63A20W180.K
			Fräseraufnahme			