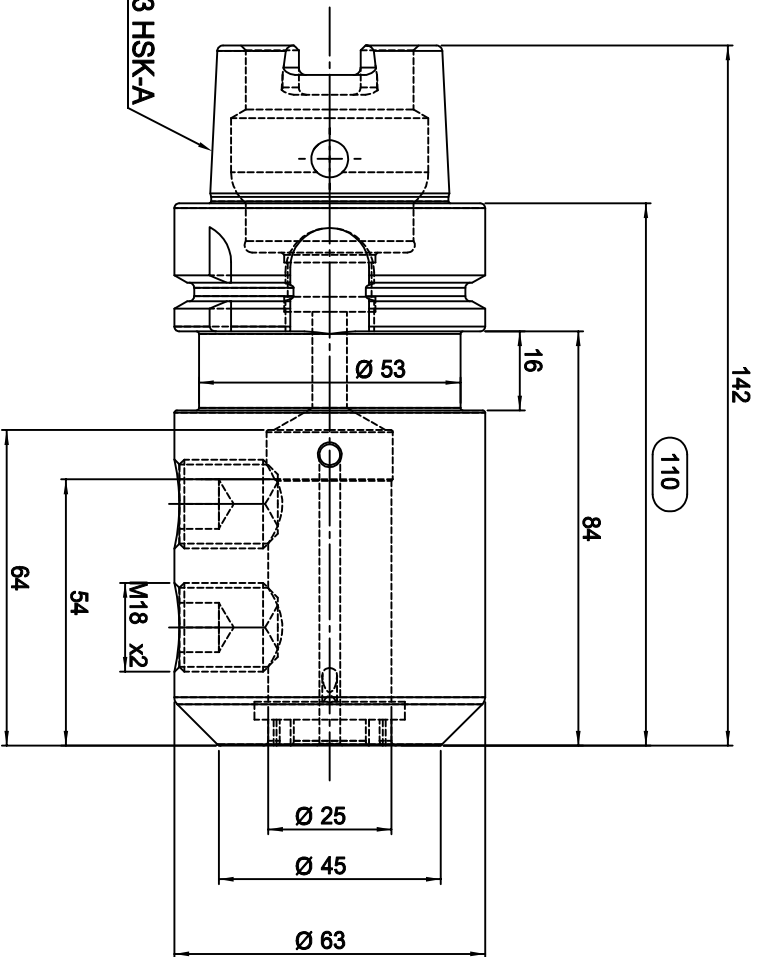


DIN69893 HSK-A



**WSW** TOOLS

Zeichner	Material	ISO/ANSI (1.7131)	A4	Oberfläche
geprüft	Maße	-		gehärtet
best.	gew. Brut	-	Maßstab	Härteprobe
Datum	gewuchtet	-	1:1	Sonstige
Artikel-Nr.	DIN69893 HSK-A63 Ø25-110K			Artikel-Nr.
W139065	Fräseraufnahme			27.HSK63A25WL110.K