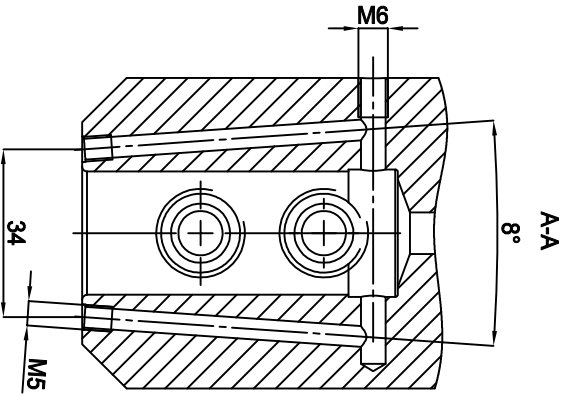
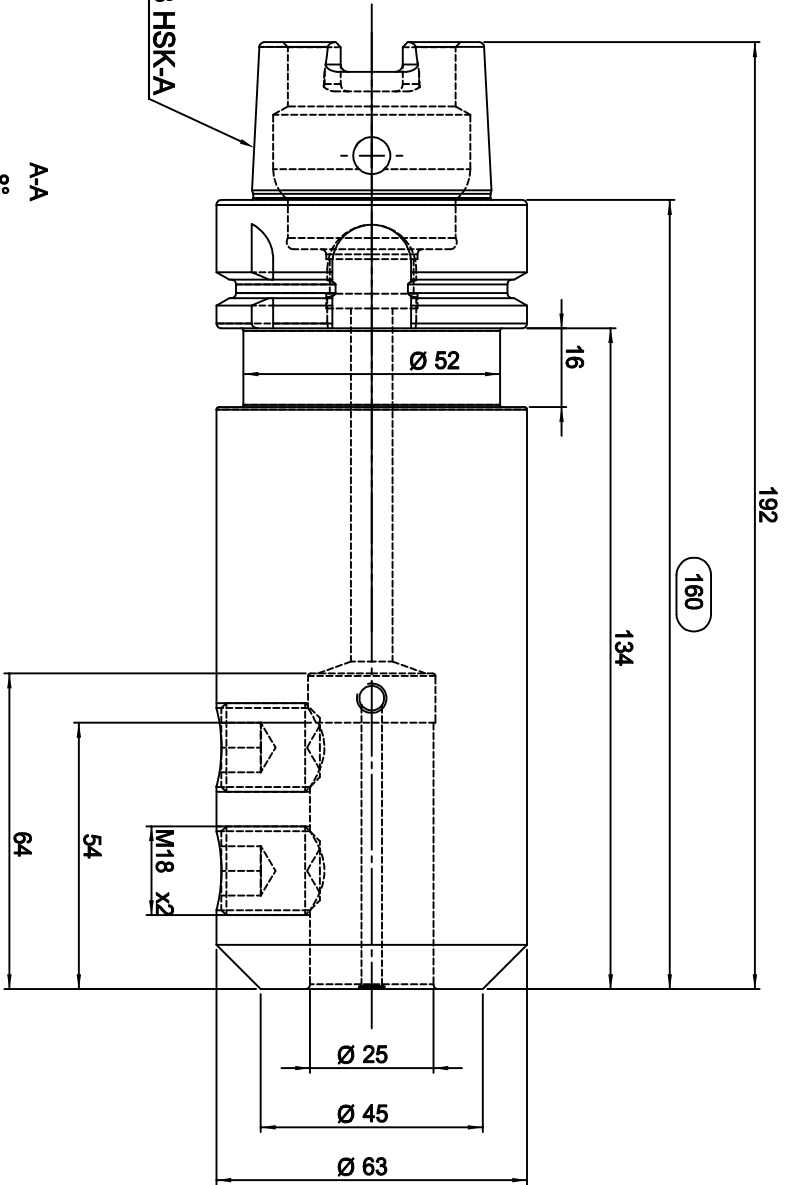


DIN 69893 HSK-A



WSW TOOLS

Zeichner	Material	18hInCoS (1.7131)	A4	Oberfläche
geprüft	Maße	-	getrieben	-
best.	gew. Brnt	-	Maßstab	Härteprobe
Datum	gewuchtet	-	1:1	Sanstrahlung

W139300 Artikel: DIN69893 HSK-A63 Ø25-160 KKB 27.HSK63A25WL160.KKB
Fräseraufnahme Artikel Nr.