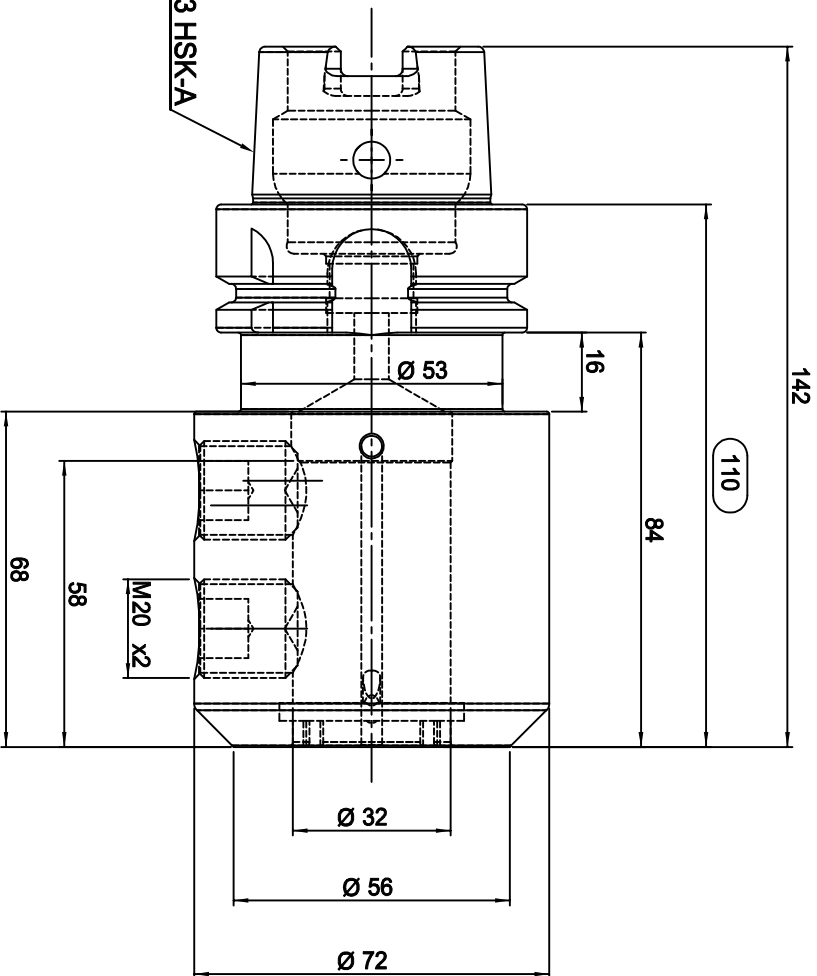


DIN69893 HSK-A



WSW TOOLS

Zeichner	Material	BSHinc5 (1.7131)	A4	Oberfläche	
geprüft	Maße	-		gehärtet	-
best.	gew.Brut	-	Maßstab	Härteprobe	-
Datum	gewuchtet	-	1:1	Sanstrahlung	-
W/139067	Artikel-Nr.	DIN69893 HSK-A63 Ø32-110K Fräseraufnahme		Artikel Nr.	27_HSK63A32WL_110.K