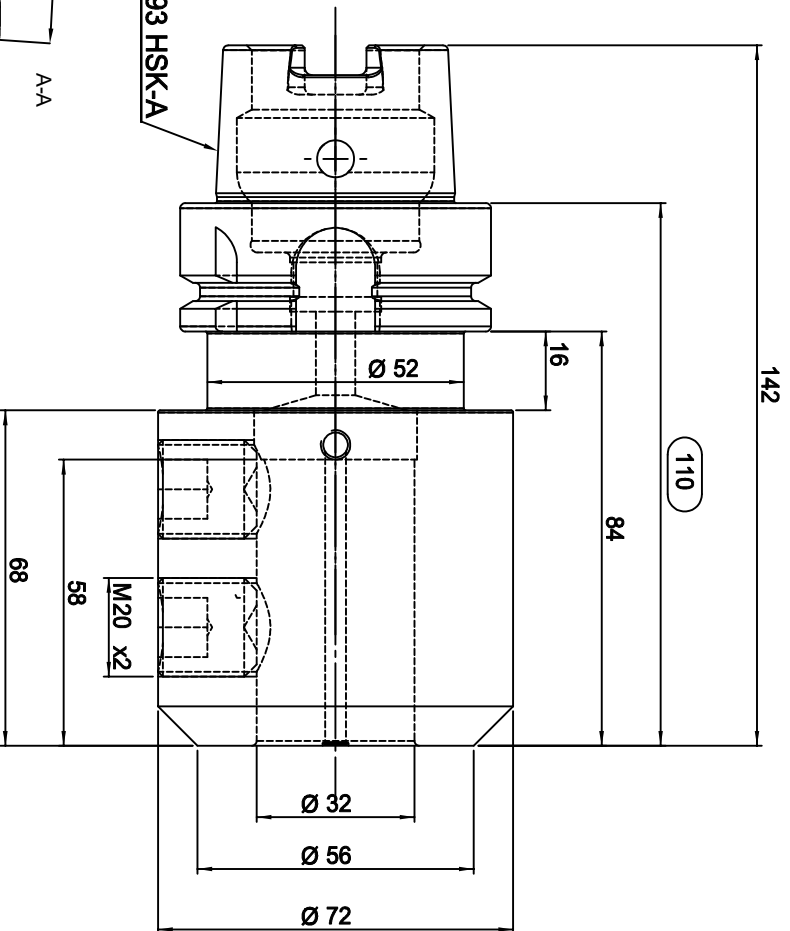


DIN69893 HSK-A



WSW TOOLS

Zeichner		Material	18NiCr5 (1.7131)	A4	Oberfläche	-
geprüft		Maße	-	⊕	gehärtet	-
best.		gew. Brnt	-	Maßstab	Härteprobe	-
Datum	16.02.2020	gewuchtet	-	1:1	Sanstrahlung	-

W139069

Artikel: DIN69893 HSK-A63 Ø32-110 KKB
Fräseraufnahme

Artikel Nr. 27.HSK63A32WL.110.KKB