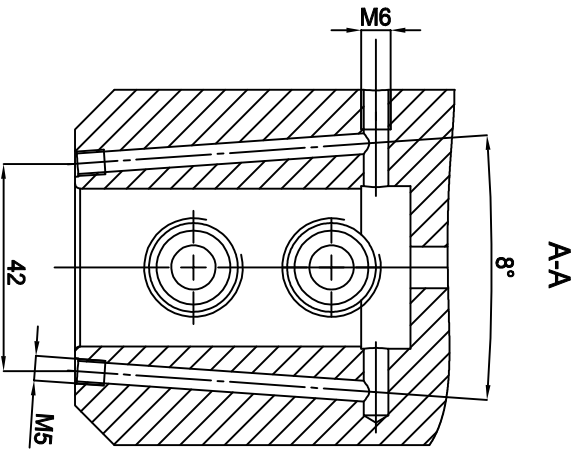
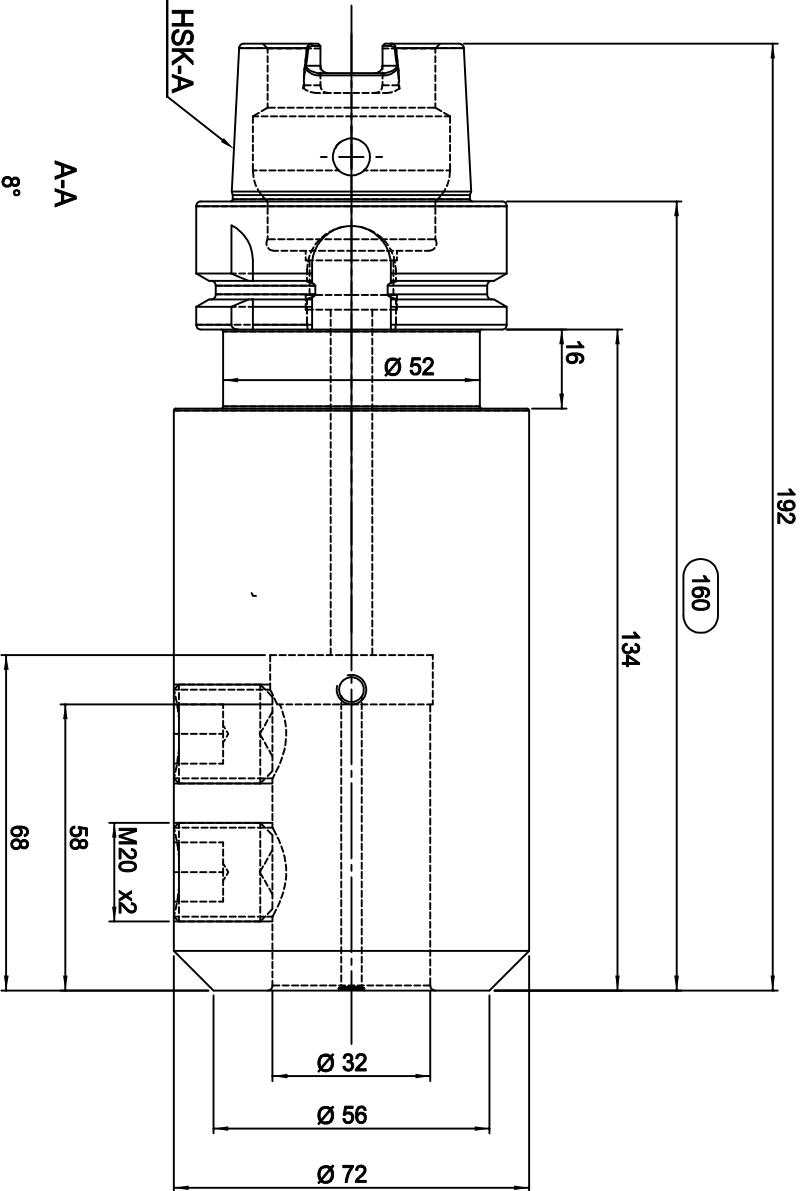


DIN 69893 HSK-A



**WSW** TOOLS

Zeichner		Material	18NiCr5 (1.7131)	A4	Oberfläche	-
geprüft		Maße	-	⊕	gehärtet	-
best.		gew. Brut	-	Maßstab	Härteleiste	-
Datum	16.02.2020	gewuchtet	-	1:1	Sonstbehandlung	-

W139307

Artikel:  
DIN69893 HSK-A63 Ø32-160 KKB  
Fäseraufnahme

Artikel Nr.  
27\_HSK693A32WL\_160\_KKB