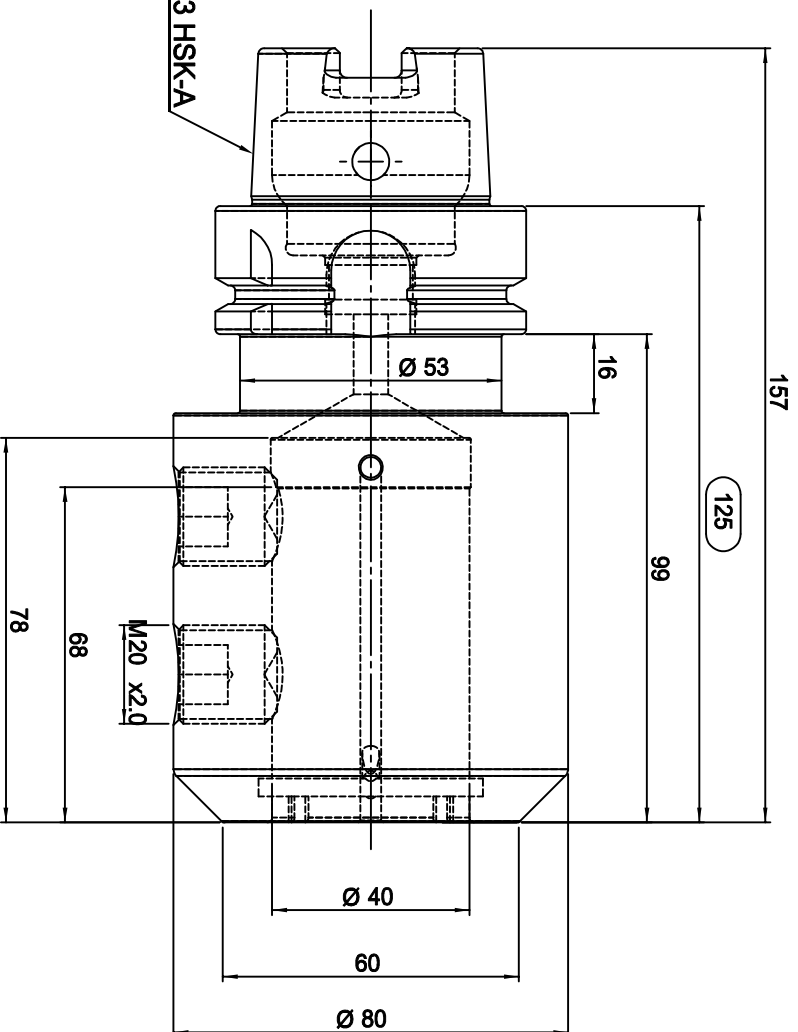


DIN69893 HSK-A



**WSW** TOOLS

Zeichner		Material	BSHmCo5 (1.7131)	A4	Oberfläche	-
geprüft		Maße	-	⊕	gehärtet	-
best.		gew. Brüt	-	Maßstab	Härteprobe	-
Datum	12.01.2021	gewuchtet	-	1:1	Sanstrahlung	-
Artikel-Nr.	W139070	Artikel-Nr.	DIN69893 HSK-A63 Ø40-125K		Artikel-Nr.	27.HSK63A40WL125.K
			Fräseraufnahme			