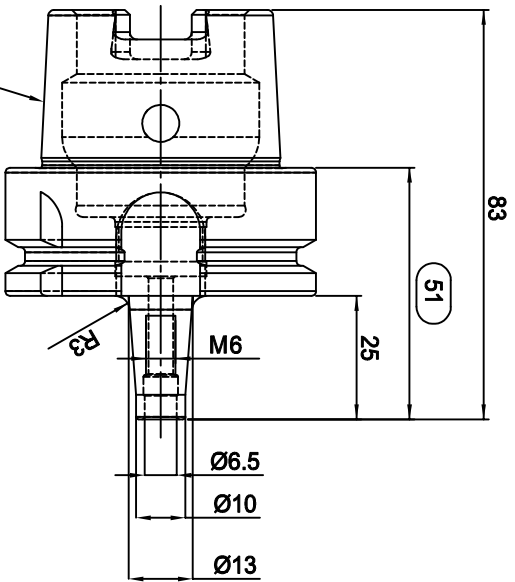


DIN 69893 HSK-A



WSW TOOLS

Zeichner	Material	1:80mC5 (1.7131)	A4	Oberfläche	-
geprüft	Maße	-		gehärtet	-
best.	gew. Brdt	-	Maßstab	Härteprobe	-
Datum	gewuchtet	-	1:1	Sanstrahlung	-

W/39172

Artikel: DIN69893 HSK-A63 M6-25 A=51
Fräsaufnahme für Einschraubfräser
Artikel Nr. 27.HSK63AM06L51ES