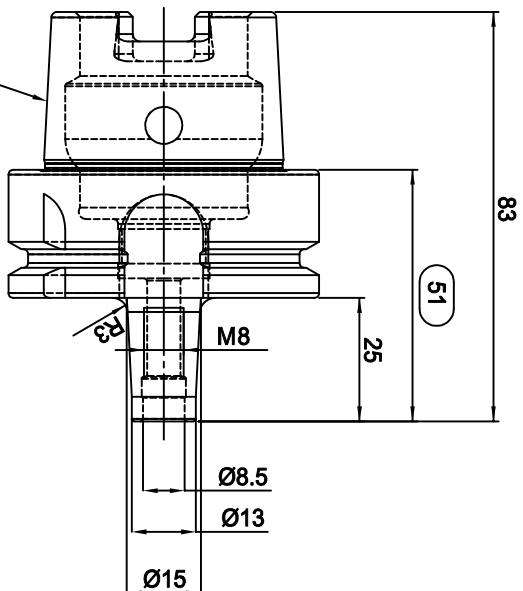


DIN 69893 HSK-A



WSW TOOLS

Zeichner		Material	18NiCr5 (1.7131)	A4	Oberfläche	-
geprüft		Maße	-		gehärtet	-
best.		gew. Brüt	-	Maßstab	Härteprobe	-
Datum	26.01.2020	gewuchtet	-	1:1	Sanstrahlung	-

W139176

Artikel-Nr. DIN69893 HSK-A63 M8-25 A=51
Fräsaufnahme für Einschraubfräser
Artikel-Nr. 27_HSK63AM08L51ES