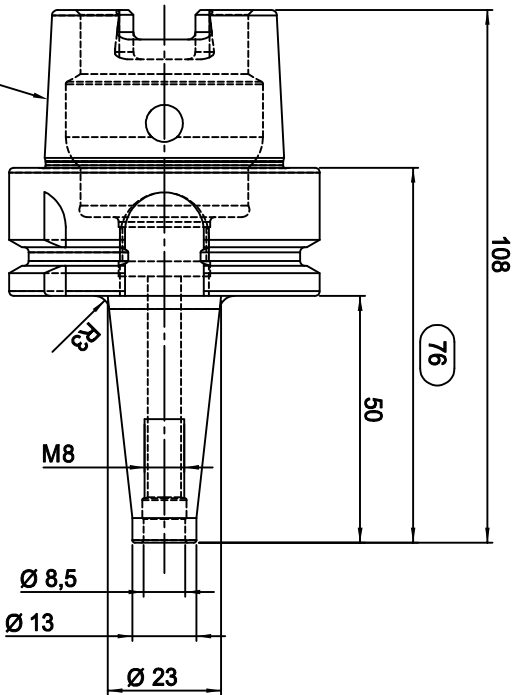


DIN 69893 HSK-A



WSW
TOOLS

Zeichner		Material	18NiCr5 (1.7131)	A4	Oberfläche	-
geprüft		Maße	-		gehärtet	-
best.		gew. Brutt	-	Maßstab	Härteprobe	-
Datum	26.01.2020	gewuchtet	-	1:1	Sanstrahlung	-

W139178

Artikel-Nr.
DIN 69893 HSK-A63 M8-50 A=76
Fräsaufnahme für Einschraubfräser

Artikel-Nr.
27.HSK63AM08L76ES