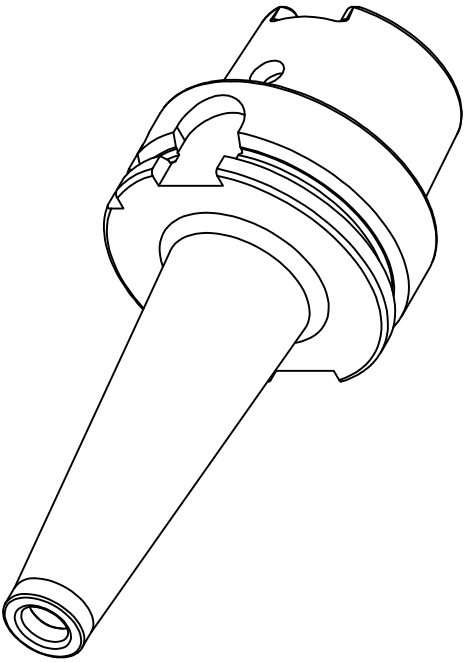
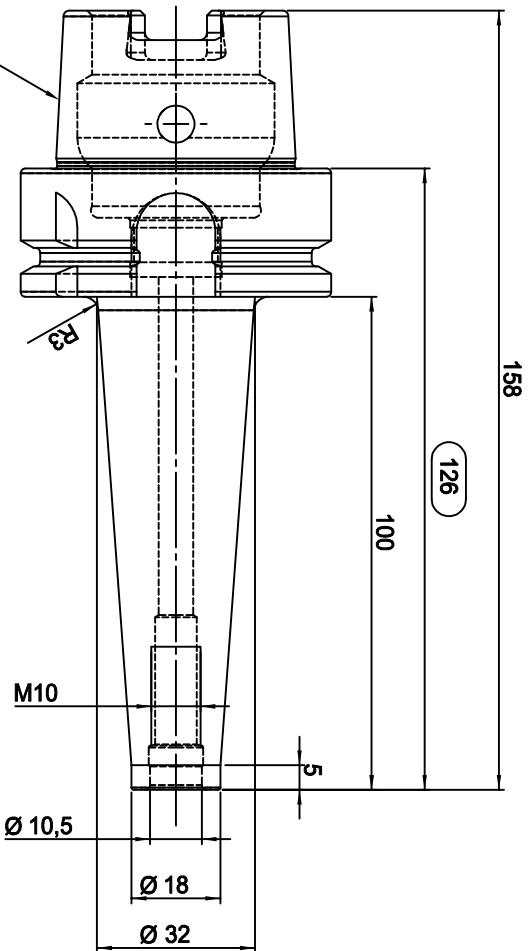


DIN 69893 HSK-A



WSW TOOLS

Zeichner		Material	18NiCr5 (1.7131)	A4	Oberfläche	-
geprüft		Maße	-		gehärtet	-
best.		gew. Brutt	-	Maßstab	Härteprobe	-
Datum	26.01.2020	gewuchtet	-	1:1	Sanstrahlung	-
W/139180		Artikel-Nr.	DIN69893 HSK-A63 M10-100 A=126		Artikel-Nr.	27_HSK63AM10L126ES
		Fräsaufnahme für Einschraubfräser				