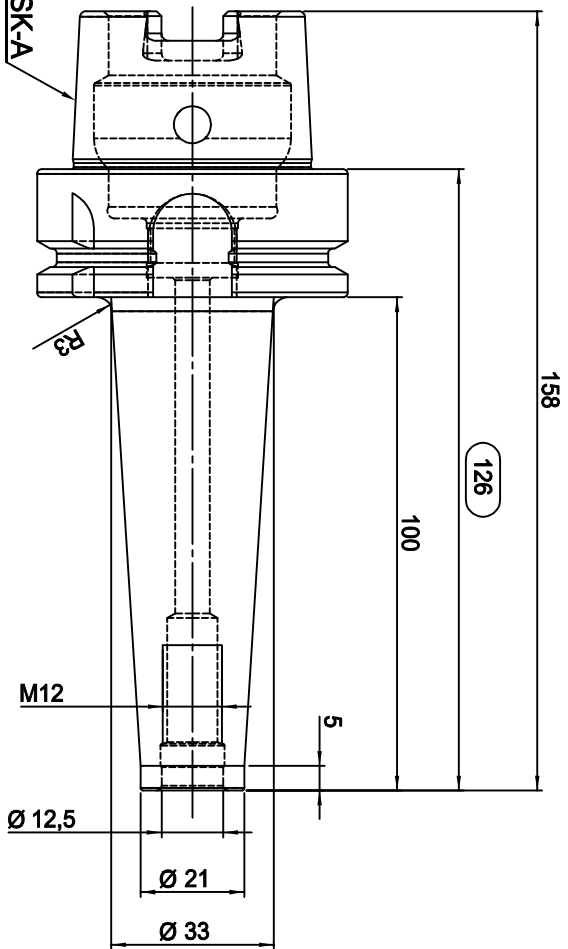


DIN69893 HSK-A



**WSW** TOOLS

Zeichner		Material	18NiCr5 (1.7131)	A4	Oberfläche	-
geprüft		Maße	-	getrieht	gehärtet	-
best.		gew. Brut	-	Maßstab	Härteprobe	-
Datum	26.01.2020	gewuchtet	-	1:1	Sanstrahlung	-
Artikel-Nr.	W139190	Artikel-Nr.	DIN69893 HSK-A63 M12-100 A=126	Artikel-Nr.	27_HSKG3AM12L120ES	
			Fräsaufnahme für Eisschraubfräser			